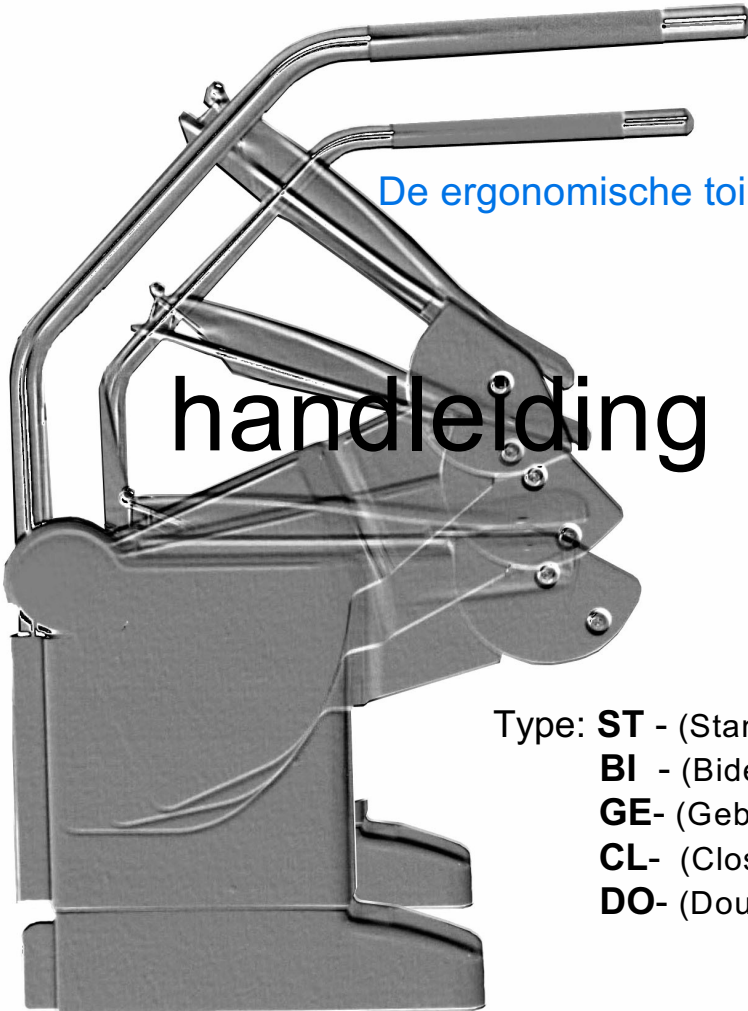


Aerolet[®] toiletlift



De ergonomische toilethulp

handleiding

Type: **ST** - (Standaard)
BI - (Bidet)
GE- (Geberit)
CL- (Closomat)
DO- (Douche)

®

Aerolet made by Economic Holland B.V

Gegevens van uw toiletlift

 <p>Economic-Holland Hanzestraat 12 B 7622 AX BORNE tel: 074-3030247 economic-holland.nl Patient Care Systems</p>	Type :	
	Serie no. :	
	Bouwjaar :	
	Max.belasting: 150 /250Kg	
	U.in : 100-230 V~ 50/60 Hz	
	I.in : max. 3.9 A	
	Afdicht klasse : IP X4	
 Voor ingebruikname handleiding goed doorlezen!	  	

Specificaties

Model	Zitframe type	Gewicht lift	Afmetingen L x B x H in cm	Maximum belasting
ST	Standaard	33 KG	68 x 73 x 99	150 Kg
BA	Bariatric	39 KG	68 x 73 x 99	250 Kg
CL-ST	Closomat	34 KG	68 x 73 x 99	150 Kg
GE-8000	Geberit	35 KG	68 x 73 x 99	150 Kg
GE-ME	Geberit	34 KG	68 x 73 x 99	150 Kg
SM	Small	32 KG	68 x 67 x 99	150 Kg
VE-ST	Standaard	36 KG	71 x 69 x 107	150 Kg
VE-CL	Closomat	37 KG	71 x 69 x 107	150 Kg
VE-GE8000	Geberit	37 KG	71 x 69 x 107	150 Kg
VE-GE-ME	Geberit	37 KG	71 x 69 x 107	150 Kg
VE-SM	Small	35 KG	71 x 63 x 107	150 Kg

Omgevingscondities:

- bedrijfstemperatuur +5°C and +40°C
- opslag temperatuur +5°C and +40°C
- relatieve vochtigheid tussen 20%RH en 60%RH (niet condenserend)
- operationele gebruikshoogte tot 2.000m

Voorwoord

Geachte gebruik(st)er,

®

De aan u op maat geleverde *Aerolet* toiletlift is een jaren lange ontwikkeling aan vooraf gegaan waardoor het een 1e klas kwaliteitsproduct is geworden, bedoeld voor vele jaren veilig toilet gebruik. Met de zogenaamde multi-instelling kan de *Aerolet* toiletlift worden afgesteld op de onderbeenlengte én op de mate van rompstabiliteit van de gebruiker.

De *Aerolet* toiletlift biedt de ideale ondersteuning bij de opsta-beweging; hierbij wordt de romp voorwaarts bewogen en het zwaartepunt boven de voeten gebracht, terwijl knie- en heupgewricht zich synchroon strekken. De geleverde toiletlift is gebaseerd op maatwerk.

De geautoriseerde installateur en de gebruiker dienen deze handleiding en bijgeleverde installatiehandleiding zorgvuldig te lezen alvorens dit product te installeren of te gebruiken. Mocht u na de installatie nog vragen hebben over de *Aerolet*, neem dan contact op met uw installatiebedrijf of fabrikant. Tevens is een uitgebreide onderdelenlijst op verzoek verkrijgbaar!

Na de installatie van uw toiletlift door een erkend revalidatie-leverancier c.q. door een loodgieters- of installatiebedrijf, is de *Aerolet* gebruiksklaar. De juiste multi-instelling voor uw opsta- en zit beweging is reeds bewerkstelligd.

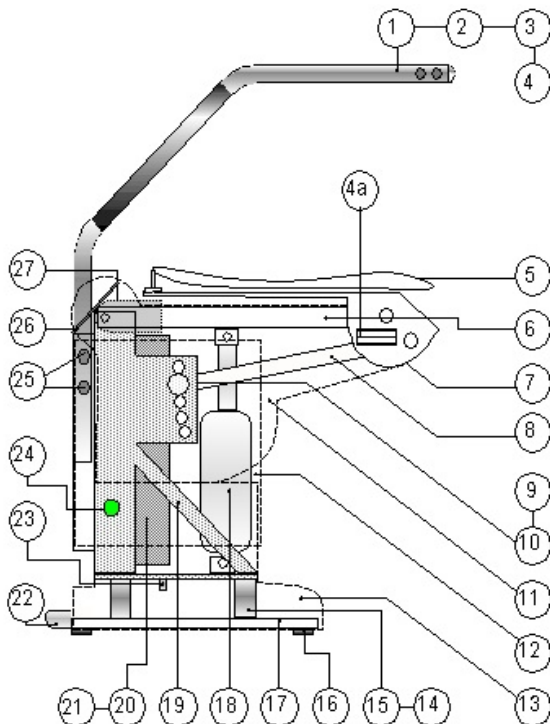
De navolgende handleiding geeft u een goede instructie hoe u in de praktijk vertrouwt zult raken met uw toiletlift. De maximale levensduur is gebaseerd tussen de 10 tot 12 jaar.

De *Aerolet* hindert het normale toiletgebruik door validen niet. Men dient dan de toiletzitting op normale zithoogte terug te brengen.

®

Wij wensen u een veilig toiletgebruik met de *Aerolet* toiletlift.

Basis opbouw van de Aerolet



- | | | | |
|----|----------------------------------|----|--|
| 1 | armsteun rechts met bediening | 14 | adapter K + 6 cm (46+WC) |
| 2 | armsteun rechts | 15 | adapter K +10 cm (50+WC) |
| 3 | armsteun links met bediening | 16 | stelvoet (2x voor + achter) |
| 4 | armsteun links | 17 | vloerframe R links + rechts |
| 4a | type plaatje | 18 | actuator links en rechts |
| 5 | toiletzitting | 19 | hoofdframe B links en rechts |
| 6 | stijgbeugel links en rechts | 20 | control box in rechter aandrijfuniteit |
| 7 | zit frame | 21 | batterij back-up (optie) |
| 8 | verstelbare arm (links + rechts) | 22 | n.v.t. |
| 9 | scharnierpen F (links + rechts) | 23 | n.v.t. |
| 10 | borgveer E (links + rechts) | 24 | controle lampje |
| 11 | boven kap A (links + rechts) | 25 | borgbouten armsteun (links+rechts) |
| 12 | midden kap B (links + rechts) | 26 | kunststof afdekkapje |
| 13 | voet kap C (links + rechts) | 27 | bevestigingsbeugel toiletpot A |

Links en rechts zijn gezien vanuit zit positie op de lift!

Belangrijke informatie



Reparatie en verstellingen alleen uitvoeren, wanneer de toiletlift stroomloos is.



Uw Aerolet toiletlift is beslist géén kinderspeelgoed !



Waarschuwing

Het niet opvolgen **van deze gevaren aanduiding**, kan ongelukken veroorzaken met kans op letsel.



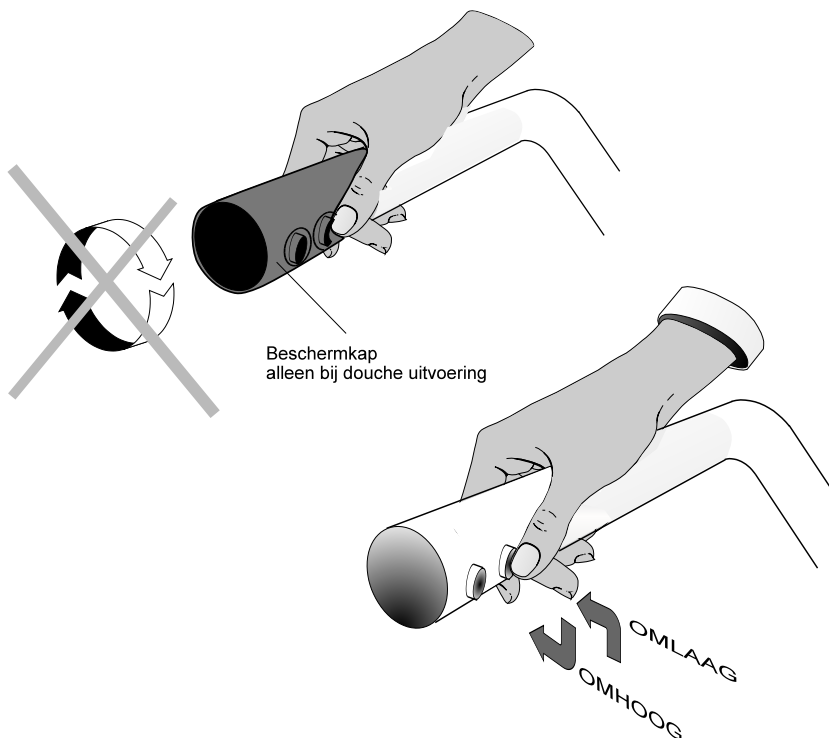
Het niet opvolgen **van deze “let op” aanduiding** kan leiden tot schade aan de toiletlift.



Gevaar voor handbeklemming.



Wanneer de toilet- en/of douchelift buitengebruik worden gesteld dient de netspanning 230V te worden verbroken.
De lift in een droge omgeving opslaan! Lees op blz. 1 voor de omgevingscondities.



Gevaar voor handbeklemming.



Bij het omhoog of omlaag bewegen van de lift moeten de hand(en) op de armsteun(en) of op schoot geplaatst worden, zodat deze niet bekneld kunnen raken tussen zitframe en toiletpot.



De beschermkap (**alléén** toegepast bij douchelift uitvoering) niet verdraaien omdat dan beiden bedieningsknoppen tegelijk ingedrukt kunnen worden, waardoor de lift niet meer werkt.

Bediening van de Aerolet

De lift wordt in werking gesteld d.m.v. twee licht werkende drukknoppen. Deze bevinden zich aan de binnen- of buitenzijde van één van beide armsteunen.

- o VOORSTE KNOP = OMHOOG
- o ACHTERSTE KNOP = OMLAAG

- o De Aerolet stopt automatisch op de van te voren ingestelde hoogte.

- o Tevens stopt de lift direct bij het loslaten van de drukknoppen.

- o Bij het omlaag gaan moet de drukknop net zolang ingedrukt worden, totdat het zit-frame met toiletzitting niet verder zakt. Hierdoor wordt het aandrijf systeem van de lift iedere keer gekalibreerd.
Indien de toiletlift op een Geberit- of Closomat spoel-föhn-systeem is gemonteerd, wordt in de laagste stand van de lift een schakelaar in werking gezet, waarna het spoel- en droogsysteem gaat functioneren.

! **Als beide knoppen tegelijk worden ingedrukt stopt de lift. Om de lift weer in werking te stellen moeten deze beiden knoppen losgelaten worden. Eventueel moet een reset procedure uitgevoerd worden. Neem contact op met de fabrikant. Adres informatie staat achter op de laatste blz. van deze handleiding.**

Onderhoud en service

- o Het uiterlijk van de toiletlift bestaat uit zoveel mogelijk rondingen, wat het schoonhouden vergemakkelijkt.



Waarschuwing

Tijdens het reinigen van de toiletlift, stekker uit het stop-contact verwijderen.

- o De toiletlift en toiletzitting zijn bestand tegen normale huishoudelijke reinigingsmiddelen.



Echter **géén** schoonmaak middelen gebruiken, welke chloor en/of zoutzuur (kalkoplossers) en schuurmiddelen bevatten.



Waarschuwing

De lift mag **nooit** met water overgoten worden of met een hoge drukreiniger gesproeid worden.

Niet onder de afdekkappen met vloeistoffen reinigen.

De lift kan met een vochtige doek aan de buitenzijde gereinigd worden.



De lift behoeft **géén** periodieke inspectie en onderhoudsvrij wat betreft mechanische onderdelen.



Op de toiletlift kunnen alleen toiletzittingen van het merk "PRESSALIT " toegepast worden i.v.m. bevestiging aan het zitframe. Bij beschadiging toiletzitting direct laten vervangen door een geautoriseerde installateur.



Bij douchelift uitvoering: de lift na gebruik in schuine stand laten staan zodat er geen water achter blijft onder het zitframe.

Oplossen van problemen

Symptoom	Mogelijke oorzaak	Actie
Voedingslampje brandt niet (zie pag.4 - nr. 24)	<ul style="list-style-type: none"> - Niet aangesloten op lichtnet - Zekering is kapot - Aardlekschakelaar is uit - Control box defect 	<ul style="list-style-type: none"> - Aansluiten op het lichtnet - Zekering vervangen, wanneer het systeem is aan gesloten op een aparte groep. - Schakelaar aanzetten - Control box opsturen voor reparatie
Voedingslampje brandt maar de actuator werkt niet. Relais in controle-box maken klikgeluid	<ul style="list-style-type: none"> - Actuator plug zit niet goed in control box - Actuator defect - Control box defect 	<ul style="list-style-type: none"> - Actuator plug goed in control box duwen - Actuator vervangen - Control box vervangen
Voedingslampje brandt, maar actuator werkt niet. Relais in control box maken geen geluid.	<ul style="list-style-type: none"> - Control box defect - Handbediening defect 	<ul style="list-style-type: none"> - Control box opsturen voor reparatie - Handbediening ter reparatie opsturen
Lift komt niet meer omhoog of omlaag	<ul style="list-style-type: none"> - Bedieningsknop blijft ingedrukt door verdraaiing van bescherm kap (douche lift uitvoering) 	<ul style="list-style-type: none"> - Beschermkap terug draaien zodat knoppen weer vrij kunnen bewegen
Lift komt niet meer omhoog of omlaag	<ul style="list-style-type: none"> - Bedieningsknop blijft ingedrukt 	<ul style="list-style-type: none"> - Knop los maken en evt. vuil verwijderen
Bij indrukken bedieningsknoppen piepgeluid	<ul style="list-style-type: none"> - Reset procedure moet worden uitgevoerd 	<ul style="list-style-type: none"> - Neem contact op met uw dealer of met de toiletlift leverancier

Garantie, installatie en reparatie

Economic Holland b.v. garandeert de Aerolet toiletlift tegen materiële- en fabricagefouten voor een periode van twee jaar vanaf aankoop door de eindgebruiker.

De garantieperiode begint ofwel op de datum van aflevering, of op de installatiedatum, wanneer de installatie door Economic Holland of door een geautoriseerde dealer is uitgevoerd.

Gedurende deze garantieperiode kan Economic Holland of een geautoriseerde dealer naar eigen keuze de onderdelen, die gebreken vertonen, repareren of vervangen.

Uitsluitingen

De garantie op uw Aerolet toiletlift is niet van toepassing op defecten, die het gevolg zijn van het navolgende:

- o verkeerd of ontoereikend onderhoud van de gebruiker
- o installatie door niet geautoriseerde en door ons opgeleid persoon
- o niet geautoriseerde verstellingen en/of aanpassingen of verkeerd gebruik
- o gebruik buiten de omgevingspecificaties waarvoor het product bedoeld is (zie blz. 2)
- o beschadiging aan alle rubber en kunststof lift onderdelen.

Reparatie

De Aerolet toiletlift mag **alléén** gerepareerd worden door Economic Holland of door een geautoriseerde dealer.

Onderdelen die onder garantie gerepareerd worden, dienen naar Economic Holland gezonden te worden.



Waarschuwing

Wanneer de lift niet conform de installatie & checklist procedure geïnstalleerd wordt, bestaat het risico op storingen en vervalt de garantie.

Verklaring Fabrikant:

Deze verklaring is opgesteld door de fabrikant, dat de Aerolet toilet- en douchelift ('het Product') voldoet aan de nieuwe eisen van de Verordening (EU) 2017/745 van 5 april 2017 betreffende medische hulpmiddelen ('**MDR**'). Voor de beoordeling is gebruik gemaakt van de inhoud van het Technisch (CE) Dossier van de Aerolet ('het Product').

De beoordeling is vervolgens gebaseerd op achtereenvolgens de identificatie van het Product (§ 1.2), juridische classificatie van het Product (§ 1.3), alsmede de juridische classificatie van Economic Holland in zijn rol als marktdeelnemer (§ 1.4).

1.2 IDENTIFICATIE VAN HET PRODUCT

In het kader van de beoordeling is de navolgende Product in acht genomen:

- De productnaam : Aerolet toiletlift
- Beoogd doel : Zelfstandig gebruik van toilet mogelijk maken voor invaliden met beperkte spierkracht

1.3 JURIDISCHE CLASSIFICATIE VAN HET PRODUCT

Het Product is primair geclassificeerd als een **medisch hulpmiddel** in de zin van de MDR. Ingevolge artikel 2, lid 1 van de MDR wordt onder andere een medisch hulpmiddel verstaan m.b.t het product:

- *diagnose, preventie, monitoring, voorspelling, prognose, behandeling of verlichting van ziekte,*
- *diagnose, monitoring, behandeling, verlichting of compensatie van een letsel of een beperking*

Verantwoording: het Product is een toestel of apparaat geproduceerd door Economic Holland B.V. en bestemd is om bij de invaliden met beperkte spierkracht te worden gebruikt voor preventie, behandeling of verlicht van (het verlies van) spierkracht. Ingevolge artikel 51 van de MDR, worden de hulpmiddelen ingedeeld in risico klassen I, IIa, IIb en III rekening houdend met het door de fabrikant beoogde doeleind en de inherente risico's ervan. De classificatie wordt uitgevoerd overeenkomstig bijlage VIII van de MDR.

Verantwoording: blijkens bijlage VIII, Hoofdstuk III, sub 4.1 (Regel 1) valt het Product onder **klasse I** van de MDR.

Registratie Eudamed **Basic UDI-DI** no. 87193276956AEROLET19985M.

Een EU-Conformiteitsverklaring kunnen wij u op verzoek toesturen.

1.4 JURIDISCHE CLASSIFICATIE VAN DE MARKTDEELNEMER

Ingevolge art. 2(35) onderscheidt de MDR viertal marktdeelnemers: de fabrikant, de gemachtigde, de importeur en de distributeur.

Economic Holland is geclassificeerd als **fabrikant** in de zin van de MDR. Ingevolge artikel 2(30) wordt onder fabrikant verstaan: *een natuurlijke of rechtspersoon die een hulpmiddel vervaardigt of volledig reviseert of een hulpmiddel laat ontwerpen, laat vervaardigen of volledig laat reviseren en het onder zijn naam of merk verhandelt.*



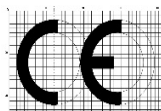
Producent /
Service :

ECONOMIC HOLLAND

Hanzestraat 12 B
7622 AX BORNE
Telefoon: 074-3030247
E-mail : info@economic-holland.nl
Internet : www.economic-holland.nl

Patient Care Systems

dealers / verkoop :



Kwaliteitsinstituut
voor
Toegepaste
ThuisZorgvernieuwing

KITZ
INNOVATIE
1997 PRIJS

Erkening
Goed
Industrieel
Ontwerp



Economic Holland behoudt het recht technische wijzigingen door te voeren !