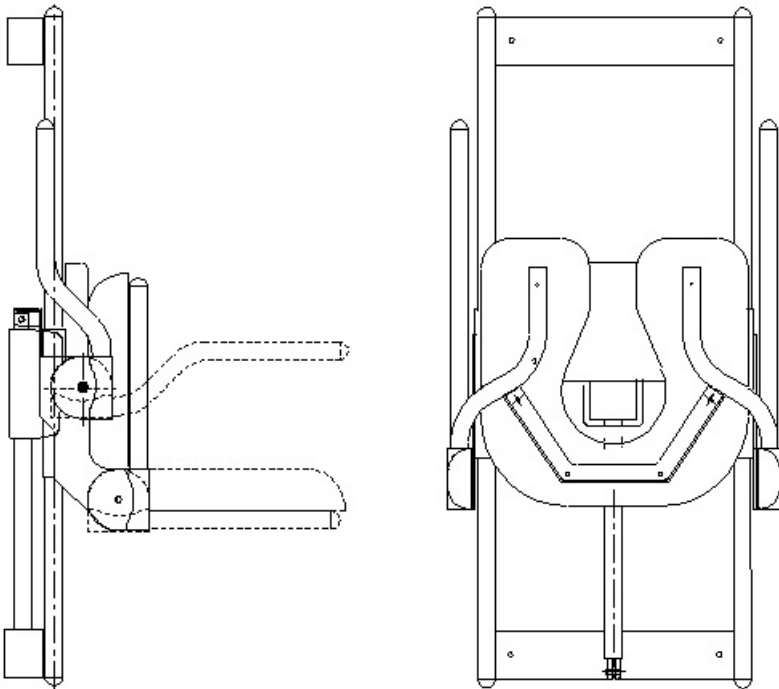


Aerolet[®]

verticale douchelift

Bedienings- en installatiehandleiding



Wandhangend model

Aerolet made by Economic Holland b.v

Inhoudsopgave


Belangrijke informatie.....	3
Onderhoud en service.....	4
Schema van de douchelift.....	5
Bedradingschema.....	6
De douchelift positie (standaard).....	7
De douchelift met verlengkabel.....	8
De installatie van de douchelift.....	9-10
De douchelift bediening(en).....	11
Garantie en reparatie.....	12
Notities.....	13
Fabrikant.....	14

Belangrijke informatie


 De installatie en veranderingen van instelling aan de lift mogen alléén door een geautoriseerd persoon uitgevoerd worden.

Zorg dat de lift stroomloos is bij handelingen aan de lift!

 Uw Aerolet® douchelift is beslist géén kinderspeelgoed!

 **Waarschuwing**

- het niet opvolgen **van deze aanduiding** kan ongelukken veroorzaken met kans op letsel!
- Het niet opvolgen **van deze aanduiding** kan leiden tot schade aan uw Aerolet® douchelift!

 **Gevaar voor handbeklemming.**

Maatspecificaties:

Breedte	: 58 cm
Diepte	: 60 cm (opgeklapt 25 cm)
Zithoogte positie	: minimum 30 cm till 70cm
Stijghoogte	: 125 cm
Opklapbare armsteunen	: links & rechts
Onderbeenlengte	: 71 cm
Netto gewicht	: 27 Kg
Aansluiting	: 24/230 V~50/60 Hz max. 0,63 A
Lengte aansluitsnoer	: 275 cm
Maximale belasting	: 125 Kg

Onderhoud en service

- De douchelift is ontworpen voor eenvoudig schoonmaken.
- Na liftgebruik de zitting opklappen voor gemakkelijke droging.



Waarschuwing!

Tijdens het reinigen van de lift de stekker uit het stopcontact verwijderen.

De douchelift kan met normale huishoudelijke reinigingsmiddelen gereinigd worden.

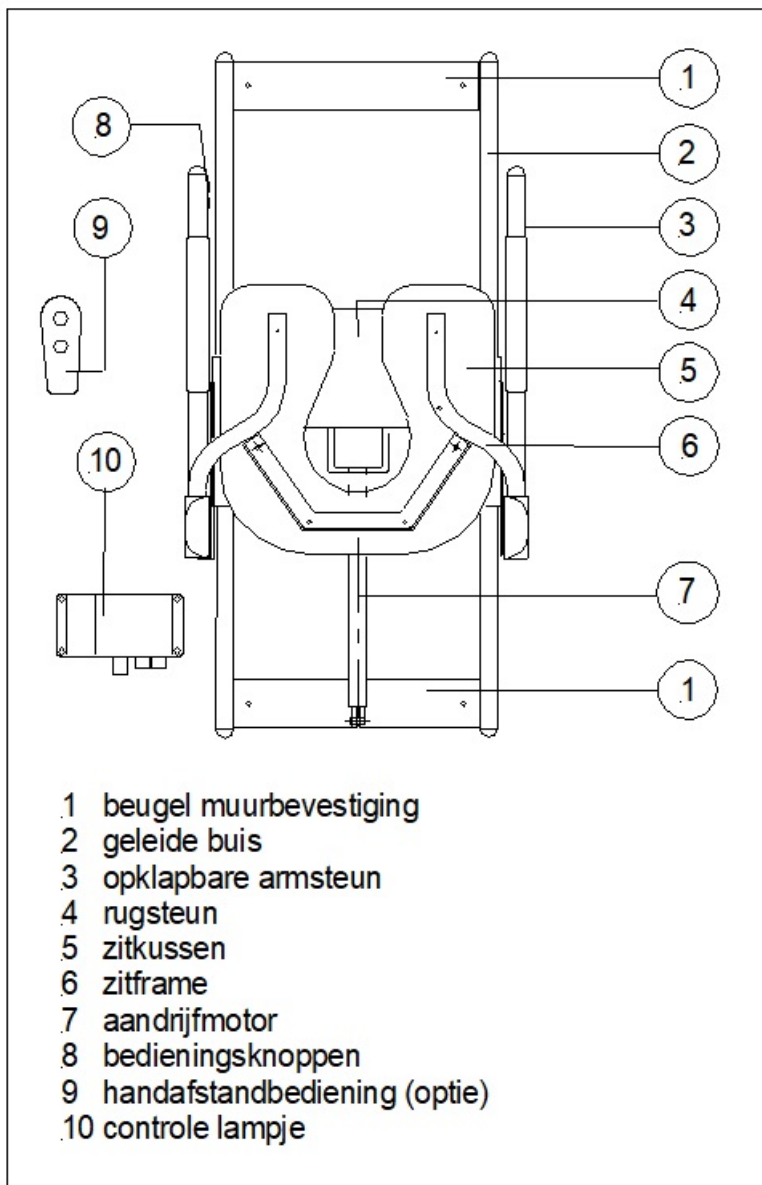
- Echter **géén** schoonmaak middelen gebruiken welke chloor en/of zoutzuur (kalkoplossers) en schuurmiddelen bevatten.

De douchelift behoeft geen periodieke inspectie en is onderhoudsvrij wat betreft mechanische onderdelen.

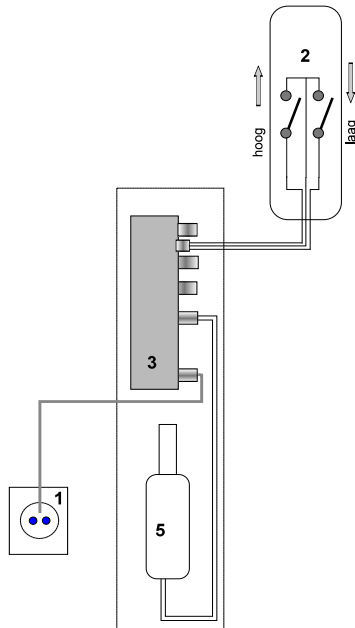
! De douchelift kan **alléén** uitgerust worden met de gemonteerde en op maat gemaakte zit kussen en rugsteun.

- Bij beschadiging van lift en onderdelen deze direct laten vervangen door een geautoriseerd vak persoon.
- Bij vervanging of verhuizing van de douchelift dit laten uitvoeren door een geautoriseerd vak persoon.

Schema van de Aerolet douchelift



Bedradingschema



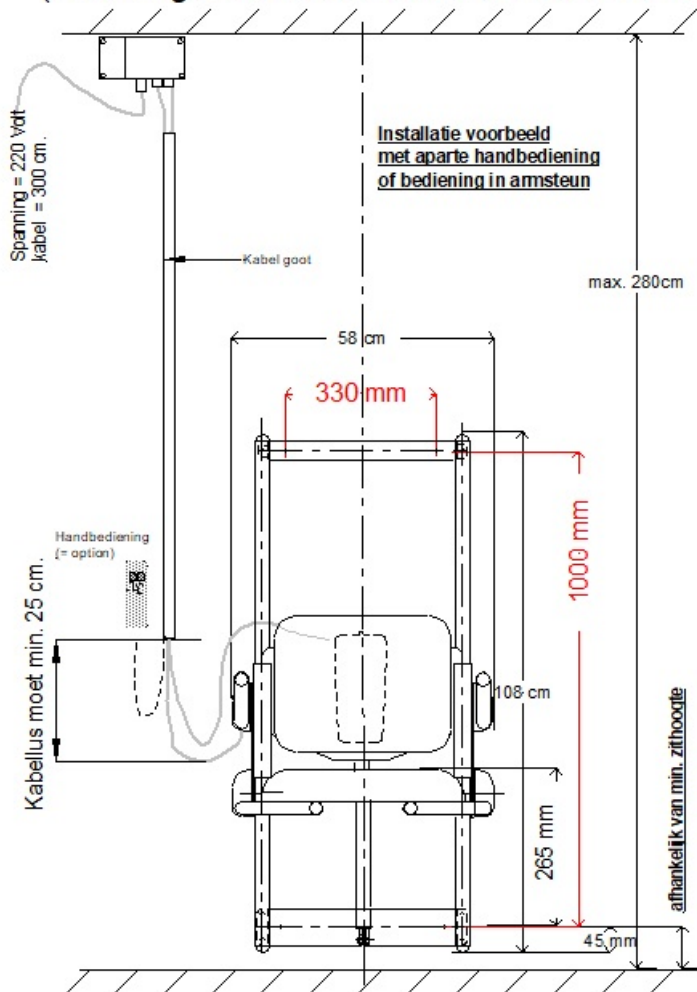
Onderdelen

- 1 Stopcontact
- 2 Handbediening
- 3 Controle box Type: CB-800
- 5 Actuators Type: 31220H+1113232X-IP65

De douchelift positie (standaard)

Pos.A = standaard

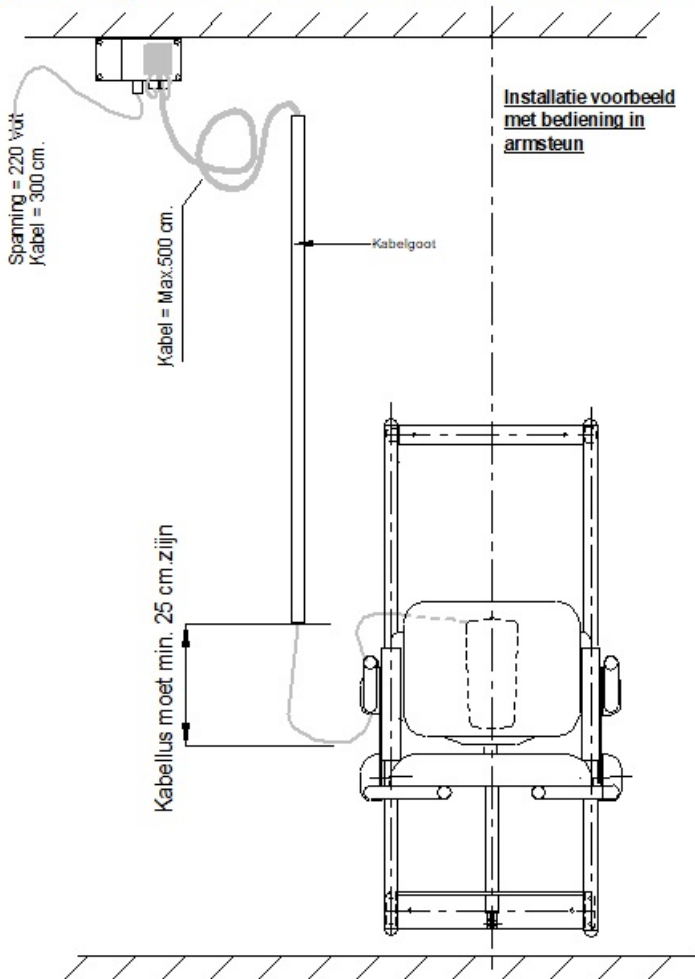
(kabel lengte tussen 220volt box van de lift is 240 cm)

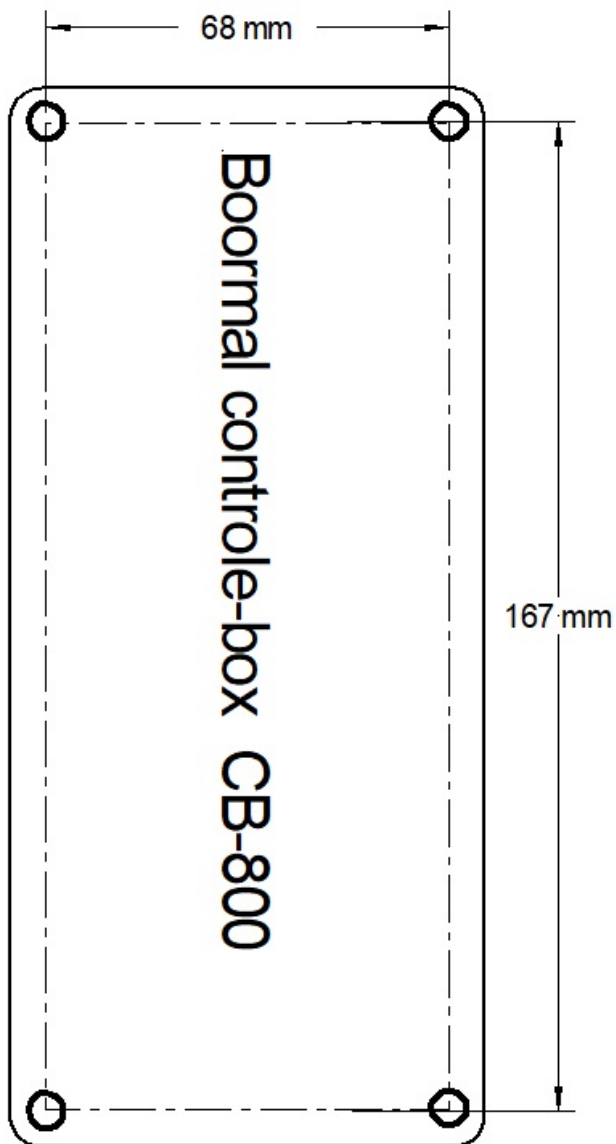


De douchelift met verlengkabel

Pos.B = optie

(kabelleugte tussen 220 V box en de lift is max. 500 cm.)



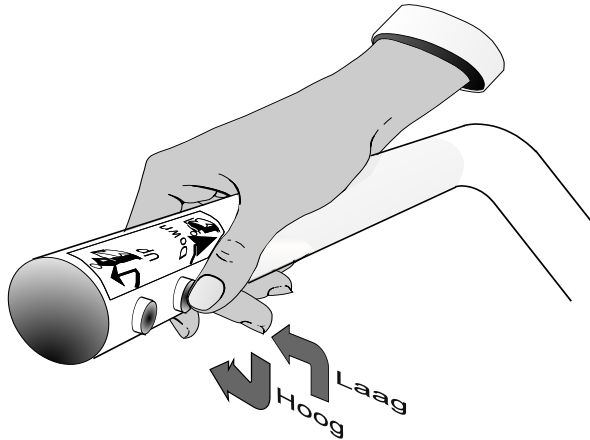


Installatie van de wandhangende lift

- Voordat de liftinstallatie wordt geïnstalleerd, moet rekening worden gehouden met de wandsterkte.
- De douchelift wordt op 2 plaatsen bevestigd: 2 schroeven in het top frame en 2 stuks in het bodem frame. De gaten zijn voorbereid voor Ø 8 mm rvs schroeven. (Deze zijn niet met de lift meegeleverd)
- Zorg ervoor dat de gaten zijn verzegeld voordat de lift op de muur wordt gemonteerd. Dit voorkomt dat er vocht in de muur komt en gebruik de meegeleverde afdichtkappen voor over de rvs schroeven.
- Plaats de 230V controle box niet onder stromend water en gebruik kabelgoten om de kabels te geleiden.
- Houdt rekening met een kabellus van maximaal 40 cm, die overeenkomt met de stijgende hoogte van de lift.
- U kunt de boorafmetingen op pagina 9 gebruiken om de 230V controle box te bevestigen.
- De verlengkabel van de lift kan ook uit de 230V controle box (Pos. B - pag. 8) verwijderd worden. Dit om de kabel + stekker door de muur te voeren naar een andere (achterliggende) kamer in de dan daar geïnstalleerde controle box.

De douchelift bediening (en)

standaard



Waarschuwing!

Gevaar voor hand- beklemming.

Bij het omhoog en omlaag
bewegen van de lift
moeten de hand (en) op
de armsteun (en) of in de
schoot geplaatst worden.

Handafstandsbediening
(optie)



Garantie en reparatie

Economic Holland b.v. garandeert de Aerolet[®] douchelift tegen materiële- en fabricagefouten voor een periode van één (1) jaar vanaf aankoop door de eindgebruiker. Het zit kussen en de rugsteun hebben een beperkte garantie tot 6 maanden!

De garantieperiode begint ofwel op datum van aflevering, of op installatiedatum, wanneer de installatie door Economic Holland of door een geautoriseerde dealer is uitgevoerd.

Gedurende deze garantieperiode zal Economic Holland of een geautoriseerde dealer naar eigen keuze de onderdelen die gebreken vertonen, repareren en/of vervangen.

Uitsluitingen

De garantie op uw Aerolet[®] douchelift is niet van toepassing op defecten die het gevolg zijn van het volgende:

- verkeerd of ontoereikend onderhoud van de gebruiker
- niet geautoriseerde verstellingen, aanpassingen en/of reparaties of verkeerd gebruik
- gebruik buiten de omgevingspecificaties waarvoor het product bedoeld is.

Reparatie



De Aerolet[®] douchelift mag alléén gerepareerd worden door Economic Holland of door een geautoriseerde dealer. Onderdelen die onder garantie gerepareerd worden, dienen naar Economic Holland gezonden te worden.

Waarschuwing !

Wanneer de douchelift niet een geautoriseerde geopend wordt, bestaat het risico op storingen en kan de garantie komen te vervallen.

Notities:

Fabrikant:

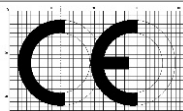


ECONOMIC HOLLAND

Hanzestraat 12 B
7622 AX BORNE
Telefoon: 074-3030247
E-mail : info@economic-holland.nl
Internet : www.economic-holland.nl

Patient Care Systems

Dealer / Verkoop:



Kwaliteitsinstituut
voor
Toegepaste
ThuisZorgvernieuwing

KITZ
INNOVATIE
1997 PRIJS

Erkening
Goed
Industrieel
Ontwerp

1
9
9
9

Economic Holland behoudt het recht technische wijzigingen door te voeren !
