

Maat	Omschrijving	ST standaard	SF spoel-föhn	BA bariatric	GE-8000 geberit	CL-Palma closomat	DO douche	SM smal	VE-ST standaard	NC non-contact
A	Tussen muur en bevestigingsgaten van het closet	9,5	11 / 17,5	9,5	-	-	-	9,5	9,5	9,5
B	Lengte armsteunen	68	68	68	68	68	68	68	64	68
C	Tussen de kappen	42,5	42,5	50	45	48	-	36,5	44	42,5
D	Breedte armsteunen instelbaar	65 / 70	65 / 70	68 / 74	67 / 72	68 / 74	65 / 70	59 / 64	64	65 / 70
E	Breedte van de lift	67,5	67,5	76	70	71	54	61,5	69	67,5
G	Hoogte opklapstand armsteun	50	50	50	50	50	50	50	54	50
H*	Montage hoogte instelbaar m.b.v. adaptor	39,5 / 50	39,5 / 50	39,5 / 50	39,5 / 50	39,5 / 50	43 / 53	39,5 / 50	39,5 / 50	39,5 / 50
I	Maximum stijging closetzitting bij H=40 cm (instelbaar)	100	100	100	100	100	103	100	85	100
J	Min. en max. hoogte armsteun bij H=40 cm en H= 50 cm	63 / 89 / 73 / 99	63 / 89 / 73 / 99	63 / 89 / 73 / 99	63 / 89 / 73 / 99	63 / 89 / 73 / 99	63 / 89 / 73 / 99	63 / 89 / 73 / 99	70 / 110 / 80 / 120	63 / 89 / 73 / 99
K	Lengte voet van de lift	40,5	40,5	40,5	40,5	40,5	40,5	40,5	40,5	40,5
L	Lengte frame van de lift	56	56	56	56	56	56	56	49	56
M	Max. verschuiving toiletzitting	4,5	4,5	4,5	4,5	4,5	4,5	4,5	4,5	4,5
N	Afstand bedieningsknoppen	3,5	3,5	3,5	3,5	3,5	3,5	3,5	3,5	3,5
O	Afstand bevestigingsbouten aan de toiletpot (variabel)	14,2 / 17,7	14,2 / 17,7	14,2 / 17,7	vaste maat	vaste maat	aan de muur	14,2 / 17,7	14,2 / 17,7	14,2 / 17,7
P	Hoogte tot max. snoerlengte	40 / 275	40 / 275	40 / 275	40 / 275	40 / 275	500	40 / 275	40 / 275	40 / 275
Q	Minimale afstand	45	45	45	-	-	-	42	45	45
R	Water stopkraan ½ "	-	17 / 45	-	-	-	-	-	-	-
S	Hoogte stopkraan ½ "	-	20 / 100	-	-	-	-	-	-	-
OPTIES		● = mogelijk ○ = niet mogelijk								
	Batterij back-up	●	●	○	●	●	●	●	●	●
	Automatische verstelling	●	●	○	●	●	○	●	●	●
	24 volts uitvoering	●	●	○	●	●	●	●	●	●
	Bariatric (250 Kg)	●	○	-	●	●	○	○	●	○
	Mobiele uitvoering	●	○	○	○	○	○	○	●	●
	Opklapbare armsteunen L - R	●	●	●	●	●	●	●	●	●
H*	Hoogte lift 37cm bij wandmodel	●	●	○	●	○	●	●	●	●

Materiaal : RVS en KTL-lak op staal.
Epoxy coating
ABS omhuizing

Kleur : Wit

Garantie : 24 maanden

Maximum

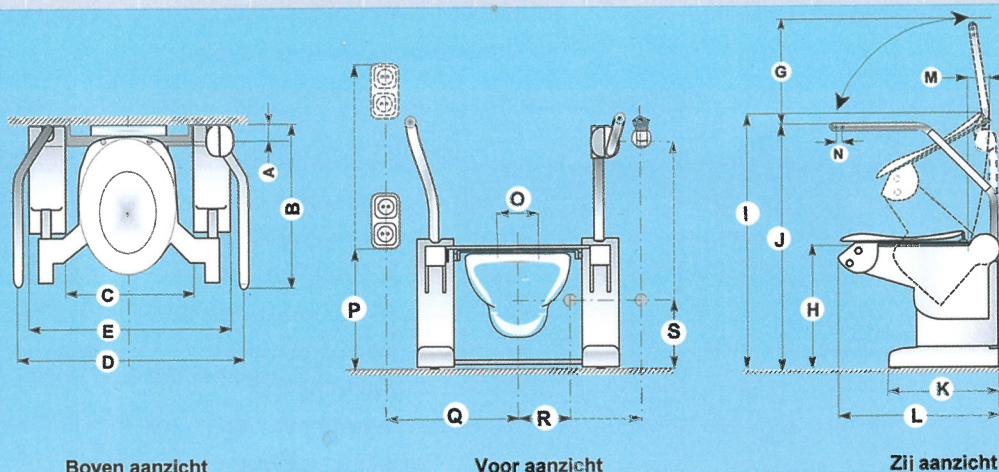
hefgewicht : 150 Kg

Bariatric : 250 Kg

Netspann. : 230 V - 50/60 Hz.

Netstroom : Max. 2 A

Stroom opn.: 120 VA



ECONOMIC HOLLAND

Frankfurtstraat 37
1175 RH LIJNDEN
Telefoon : 020-497 77 71
Telefax : 020-497 74 91
E-mail : info@economic-holland.nl
Internet : www.economic-holland.nl

Patient Care Systems



advies - service - verkoop