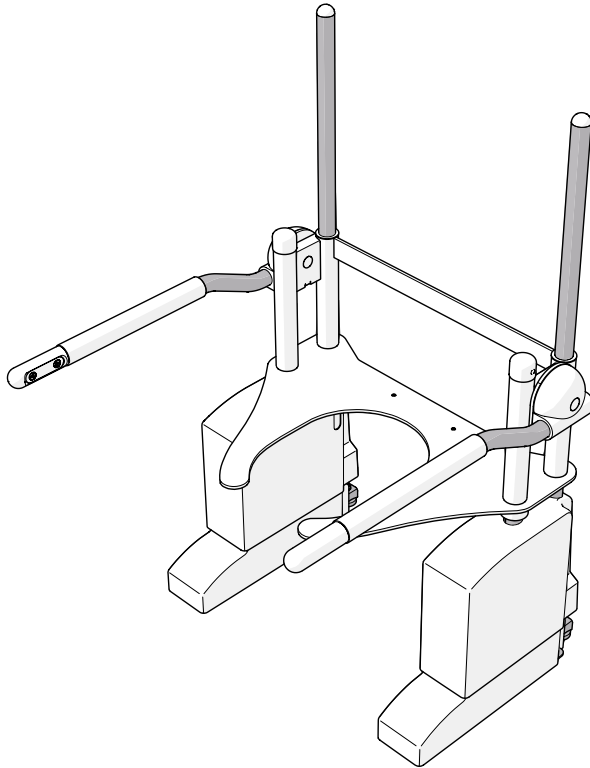


Verticale Toiletlift

INSTALLATIEHANDLEIDING



OVER DEZE HANDLEIDING

Deze handleiding bevat instructies en veiligheidsinformatie voor de installatie en het onderhoud van de Aerolet® verticale toiletlift.

Taal

De originele handleiding is geschreven in het Engels. Alle andere taalversies zijn vertalingen van de originele handleiding.



Beoogde lezers

De doelgroep van deze handleiding is:

- De monteur die de machine installeert of onderhoud uitvoert

Gebruikte symbolen


Deze handleiding bevat veiligheidswaarschuwingen die kunnen leiden tot letsel wanneer ze worden genegeerd. Elke veiligheidswaarschuwing wordt aangegeven met een signaalwoord. Het signaalwoord komt overeen met het risiconiveau van de beschreven gevaarlijke situatie:

Gevaarsymbool	Risiconiveau	Resultaat indien niet vermeden
 WAARSCHUWING	Medium	Kan resulteren in de dood of ernstig letsel.
 VOORZICHTIG	Laag	Kan resulteren in matig of licht letsel of schade aan de machine.

Veiligheidswaarschuwingen aan het begin van een sectie zijn van toepassing op de hele sectie.

Gebruikte overige symbolen

Deze handleiding bevat symbolen die nuttige informatie aangeven die de instructietekst en illustraties aanvult.

Symbool	Betekenis
 LET OP	Meldingen die geen verband houden met gevaren worden aangeduid met het signaalwoord LET OP. Deze meldingen worden niet vergezeld door een veiligheid-waarschuwingssymbool.

INHOUDSOPGAVE

1. Product	4
1.1. Beoogd gebruik	4
1.2. Redelijkerwijs voorzienbaar onbedoeld gebruik	4
1.3. Algemene specificaties	4
2. Beschrijving	6
2.1. Hoofdonderdelen	6
2.2. Bedieningsknoppen	7
3. Veiligheid	10
3.1. Persoonlijke beschermingsmiddelen	10
3.2. Veiligheidsvoorzieningen	10
3.3. Symbolen en etiketten op het product	10
3.4. Veiligheidswaarschuwingen en voorschriften	10
4. Transport en opslag	12
5. Installatie	12
5.1. Verpakking verwijderen	12
5.2. Inhoud van de verpakking	12
5.3. Vereisten voor de locatie van de installatie	14
5.4. Voorbereiding	15
5.5. Montage	17
5.6. Uitbreidingen	31
5.7. Afstelling	31
6. Gebruik	32
6.1. Resetten	32
7. Probleemoplossing	32
8. Onderhoud	33
8.1. Reparatie	33
9. Buitengebruikstelling	33
10. Garantie	34
11. Verwijdering	34
Bijlagen	35

1. PRODUCT

1.1. Beoogd gebruik

De essentiële prestatie van de toiletlift is om:

- Personen met verminderde mobiliteit helpen bij het gebruik van het toilet. Het apparaat helpt de gebruiker op het toilet te laten zakken en op te tillen.
- Assisteren van zorgverleners die personen met verminderde mobiliteit helpen om gebruik te maken van het toilet.

De essentiële prestatie van de toiletlift moet zijn wat hij moet zijn en wat de eindgebruiker kan verwachten. Als het beoogde doel van de essentiële prestatie verloren gaat of verslechtert, is het product niet langer geschikt voor de gebruiker.

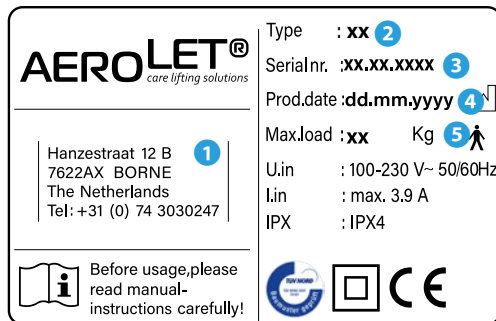
1.2. Redelijkerwijs voorzienbaar onbedoeld gebruik

Als voorzienbaar misbruik wordt beschouwd:

- Gebruik van de machine dat afwijkt van het beoogde gebruik zoals beschreven in de vorige paragraaf.
- Het niet naleven van de instructies in deze gebruikershandleiding.
- Het niet verhelpen van storingen, storingen of defecten van de machine die veiligheidsrisico's met zich meebrengen.
- Het niet uitvoeren van de inspecties en onderhoudswerkzaamheden zoals beschreven in deze gebruikershandleiding.
- Ongeoorloofde verwijdering of wijziging van onderdelen of veiligheidscomponenten van de machine.
- Het gebruik van reserveonderdelen of accessoires die niet zijn goedgekeurd door de fabrikant.

1.3. Algemene specificaties

De belangrijkste specificaties zijn te vinden op het typeplaatje. Het typeplaatje is te vinden aan de rechterkant, aan de achterkant van het toiletframe.



Voorbeeld typeplaatje

- 1** Contactgegevens van de fabrikant
- 2** Typecode
- 3** Serienummer

- 4** Productiedatum
- 5** Maximale nominale belasting

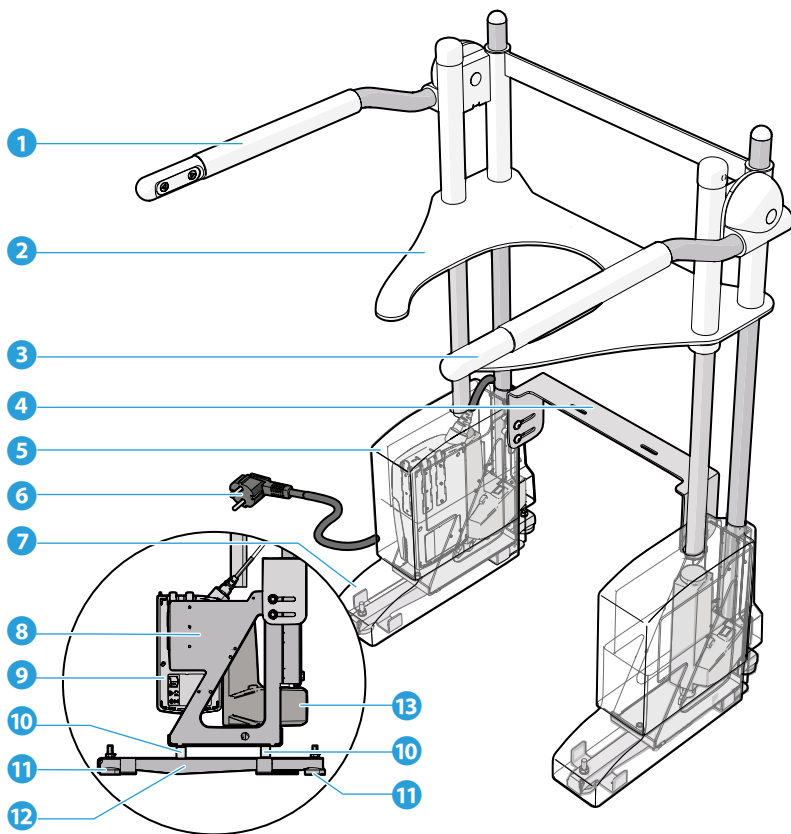
Onderstaande tabel is een volledig overzicht van alle technische specificaties:

Omschrijving	Waarde
Van de machine	Aerolet® verticale toiletlift
Lengte, breedte en hoogte	61-69 x 73 x 112 cm
Gewicht	30 kg
Spanning	100-230 V
Frequentie	50/60 Hz
Capaciteit	Max. 3,9 A
Werksnelheid	55 mm/sec
Geluidsniveau	3,5 dB
Bedrijfs- en opslagtemperatuur	5 – 40 °C
Bedrijfs- en opslagvochtigheid	20 - 60%
Operationele hoogte	Max. 2000 m
Garantie	2 jaar

2. BESCHRIJVING

2.1. Hoofdonderdelen

Dit is een overzicht van de belangrijkste onderdelen van de Aerolet® verticale toiletlift:



- 1 Rechter armsteun
- 2 Toiletbril
- 3 Linker armsteun
- 4 Verbindingsbeugel
- 5 Bovenkap
- 6 Stekker
- 7 Voetkap

- 8 Aandrijfeenheid
- 9 Controle box
- 10 Hoogte adapter
- 11 Stelvoeten
- 12 Vloerframe
- 13 Actuator

De volgende uitbreidingen zijn beschikbaar:

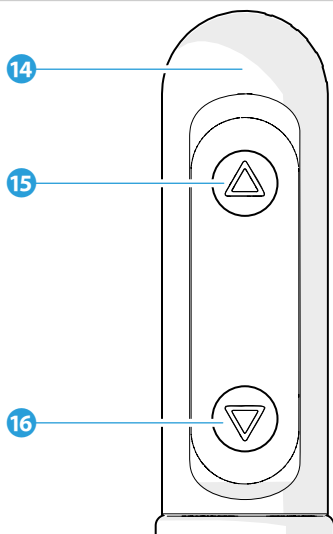
Batterij back-up

- De toiletlift kan worden uitgerust met een batterij back-up. Deze batterij back-up zorgt ervoor dat de lift kan werken in geval van een stroomstoring.

Bidet systeem

- Als de typecode (zie typeplaatje) VE-BI-ST, VE-BI-SM of VE-BI-BA is, kan de toiletlift worden uitgerust met een opbouw bidet systeem. Het bidet-systeem kan worden gekocht en geïnstalleerd door een extern bedrijf.

2.2. Bedieningsknoppen



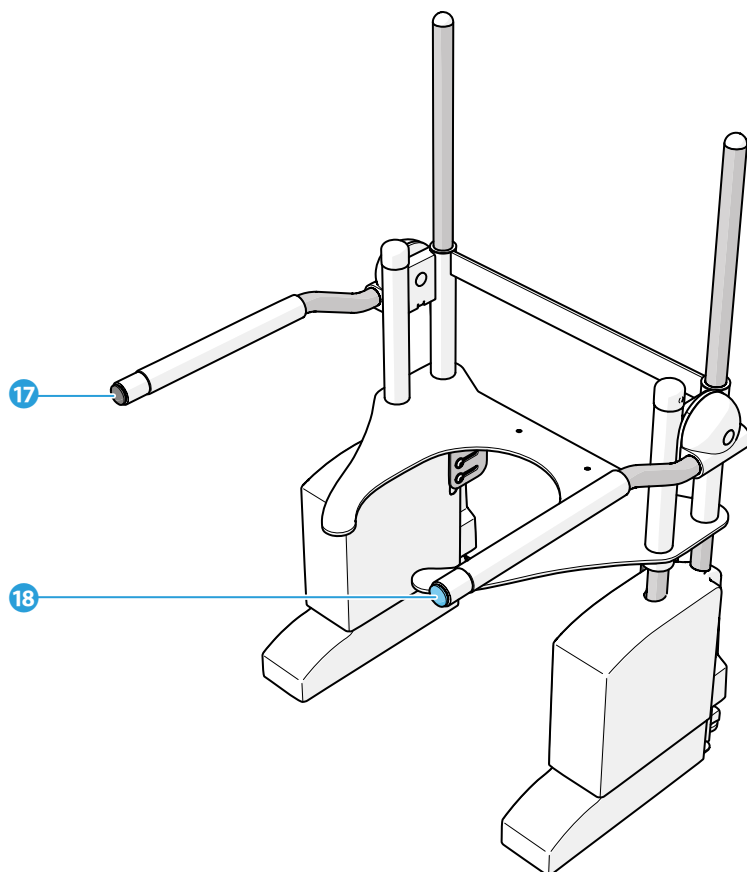
-
- 14 Bediening armsteun
 - 15 Armsteun omhoog-knop

- 16 Armsteun omlaag-knop

De volgende uitbreidingen zijn beschikbaar:

Lichtbedienbare bedieningsknoppen

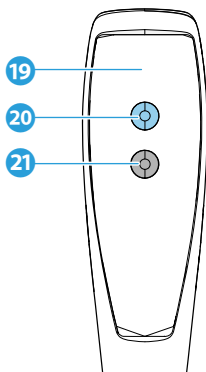
- De reguliere armsteun bedieningsknoppen kunnen worden vervangen voor drukknoppen aan de voorkant van de armsteunen. Dit is handig voor gebruikers met verminderde spierkracht of handfunctie.



- 17 Lichtbedienbare omlaag-knop
- 18 Lichtbedienbare omhoog-knop

Handafstandsbediening

- Naast de reguliere armsteun bedieningsknoppen, een handafstandsbediening kan worden geïnstalleerd. Dit is handig voor zorgverleners om de toiletlift te bedienen.



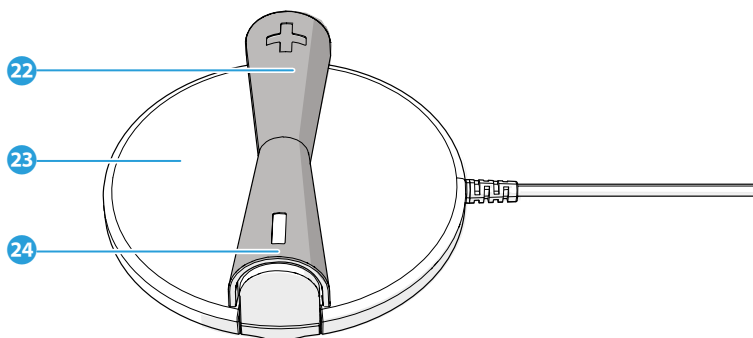
19 Handafstandsbediening

20 Handafstandsbediening omhoog-knop

21 Handafstandsbediening omlaag-knop

Voetbediening

- Naast de reguliere armsteun bedieningsknoppen, een handafstandsbediening kan worden geïnstalleerd. Dit is handig voor gebruikers met verminderde hand- en/of vingermobiliteit.



22 Voetbediening omhoog-knop

23 Voetbediening

24 Voetbediening omlaag-knop

3. VEILIGHEID

3.1. Persoonlijke beschermingsmiddelen

Tijdens de installatie en het onderhoud wordt aanbevolen om rubberen handschoenen te dragen om te beschermen tegen schadelijke bacteriën en chemicaliën.

3.2. Veiligheidsvoorzieningen

Om het risico op brandgevaar of elektrische schokken te minimaliseren, is het apparaat uitgerust met kortsluitbeveiliging, thermische beveiliging, hot-pluggable bescherming en overbelastingsbeveiliging.

Om het apparaat te beschermen tegen waterschade en om de gebruiker te beschermen tegen elektrische schokken, is het apparaat uitgerust met kunststof boven-en voetkappen.

Om de gebruiker te waarschuwen wanneer er een elektronica fout is of als de batterij back-up (add-on) leeg is, maakt het apparaat een constant piepgeluid.

3.3. Symbolen en etiketten op het product

Dit is een overzicht en uitleg van alle toegebrachte veiligheidssymbolen en labels op het product.



Waarschuwing: Laat de toiletlift na gebruik volledig zakken.



Waarschuwing: Risico op beknelling



Maximale gewichtsindicatie van 150 kg / 330 lbs.



Maximale gewichtsindicatie van 250 kg / 550 lbs.

3.4. Veiligheidswaarschuwingen en voorschriften

3.4.1. Algemene veiligheidswaarschuwingen

⚠ WAARSCHUWING

- Risico op ernstig letsel. Zorg ervoor dat u de instructies in dit document volledig hebt gelezen en begrepen voordat u het product installeert of gebruikt. Bewaar de verpakking en dit document voor toekomstig gebruik.
- Risico op ernstig letsel. Gebruik het product altijd zoals beschreven in dit document.
- Risico op ernstig letsel. Gebruik het product nooit als een onderdeel beschadigd of defect is. Vervang een beschadigd of defect product of onderdeel onmiddellijk. Controleer het product altijd op schade voor gebruik.

⚠ VOORZICHTIG

- Risico op product schade. Hoge temperaturen kunnen oververhitting veroorzaken. Gebruik de lift nooit bij temperaturen boven 40 graden Celsius.
- Risico op product schade. Een te hoge luchtvochtigheid kan elektrische problemen en product storingen veroorzaken. Gebruik de lift nooit wanneer de luchtvochtigheid hoger is dan 60%.
- Risico op product schade. Gebruik altijd de gespecificeerde voeding. Zorg ervoor dat u de juiste voedingspecificaties gebruikt.

3.4.2. Veiligheidswaarschuwingen voor transport

⚠ WAARSCHUWING

- Risico op product schade. Laat de lift nooit vallen en behandel deze tijdens transport niet ruw. Voorzichtig behandelen.

3.4.3. Veiligheidswaarschuwingen voor installatie

- Onjuist installatiegevaar. Risico op ernstig letsel en product storingen. Installeer het apparaat altijd door opgeleid en geautoriseerd personeel. Volg zorgvuldig de installatie instructies op.
- Elektrisch gevaar. Risico op brand of ernstig letsel. Risico op kortsluiting of instabiel product als gevolg van onjuiste installatie. Volg alle lokale elektrische veiligheidsvoorschriften bij het installeren van de lift. Houd u aan de veiligheidsvoorschriften.
- Onjuist hardware gevaar. Risico op product storing en ernstig letsel. Gebruik alleen de bevestigingsmiddelen die in deze gebruikershandleiding worden genoemd.
- Product instabiliteitsgevaar. Risico op ernstig letsel door een los zittende toiletpot. Een losse toiletpot kan resulteren in een onstabiele toiletlift. Veranker de toiletpot altijd stevig aan de vloer of muur. Zorg er altijd voor dat de lift op een stabiele en vlakke ondergrond is geïnstalleerd. Controleer het oppervlak voordat u het installeert.
- Product instabiliteitsgevaar. Risico op ernstig letsel door een los zittende of gebarsten toiletbril. Zorg ervoor dat de toiletbril goed vastzit. Gebruik alleen de aanbevolen toiletbril met de juiste bevestigingsmaterialen.

⚠ VOORZICHTIG

- Risico op product storing. Grote hoogten kunnen de prestaties en veiligheid van de lift beïnvloeden. Installeer het apparaat nooit boven een hoogte van 3000 meter.
- Risico op product storing. Testen zorgt ervoor dat de lift correct en veilig werkt. Voer altijd een liftwerkingstest uit na installatie.

3.4.4. Veiligheidswaarschuwingen voor onderhoud

⚠ WAARSCHUWING

- Risico op elektrische schok. Koppel de voeding los voordat u onderhoud uitvoert. Haal altijd eerst de stekker uit het stopcontact.
- Onjuist onderhoudsgevaar. Risico op ernstig letsel en product storingen. Installeer het apparaat altijd door opgeleid en geautoriseerd personeel. Als de toiletlift niet door een bevoegde instantie wordt gerepareerd, bestaat het risico op storingen en kan de garantie worden ingetrokken.

4. TRANSPORT EN OPSLAG

⚠️ VOORZICHTIG

Risico op product schade. Laat de lift nooit vallen en behandel deze tijdens transport niet ruw. Voorzichtig behandelen.

De toiletlift wordt door Aerolet geleverd op een pallet in een beschermde verpakking die 30 kg weegt. Het wordt aanbevolen om:

- Vervoer de toiletlift rechtop
- Vervoer in de meegeleverde verpakkingendoos om het product te beschermen tegen stof en vuil.

5. INSTALLATIE

⚠️ WAARSCHUWING

Onjuist installatiegevaar. Risico op ernstig letsel en product storingen. Installeer het apparaat altijd door opgeleid en geautoriseerd personeel. Volg zorgvuldig de installatie instructies op.

5.1. Verpakking verwijderen

Om het verpakkingsmateriaal uit de toiletlift te verwijderen, snijdt u voorzichtig langs de getapete naden met een mes en zorg ervoor dat u niet te hard drukt om krassen op het oppervlak te voorkomen. Verwijder langzaam alle beschermende plastic folie of schuimdemping.

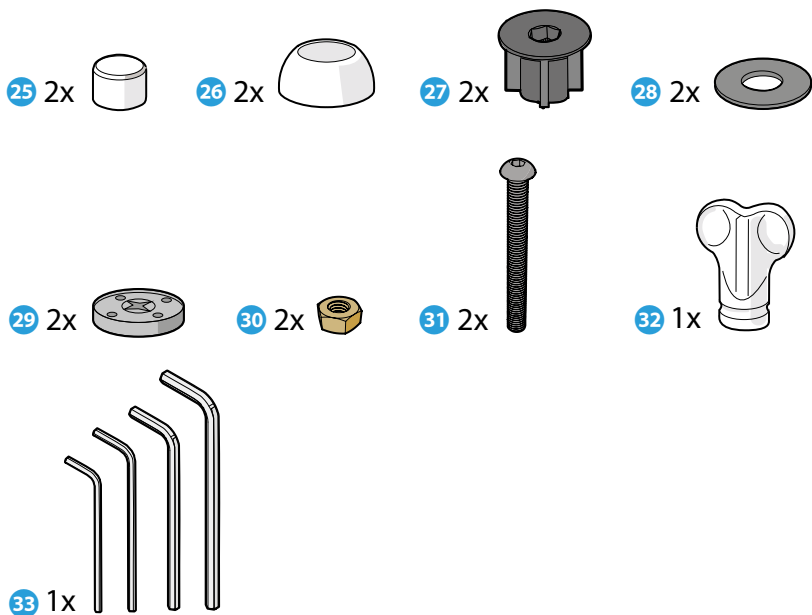
5.2. Inhoud van de verpakking

Controleer of alle onderdelen aanwezig en onbeschadigd zijn. Neem in geval van ontbrekende of beschadigde onderdelen contact op met uw leverancier.

1. Verticale Toiletlift
2. Hoogte adapter bussen, (indien van toepassing)
3. Montageset 1, 2, 3 of 4
4. Sleutel maat 13
5. Installatie Checklist

Afhankelijk van het type toiletpot wordt één van de volgende montagesets meegeleverd:

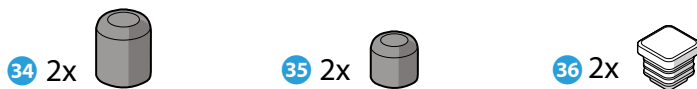
Montageset 1 – Geschikt voor conventionele toiletpot



- 25 Bout afdekkap
- 26 Bodem afdekkap
- 27 Centreer bus
- 28 Rubberen ring
- 29 Borgveer

- 30 M6 moer
- 31 M6 80mm bout
- 32 Montagesleutel
- 33 Inbussleutel

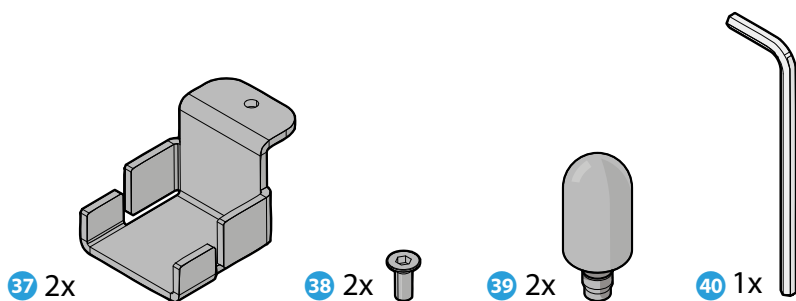
Montageset 2 – Geschikt voor Geberit Mera toiletpot



- 34 Grote ronde eindkap
- 35 Kleine ronde eindkap

- 36 Toiletdeksel afsluitdop

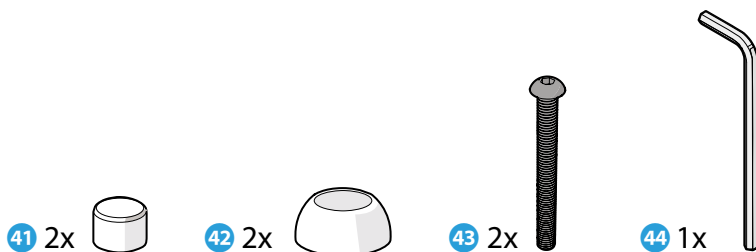
Montageset 3 – Geschikt voor Closomat Palma toiletpot



- 37 Bevestigingsplaat
- 38 Bevestigingsplaat bout

- 39 Activeernokken
- 40 Inbussleutel

Montageset 4 – Geschikt voor JHC/Washair toiletpot



- 41 Bout afdekkap
- 42 Bodem afdekkap

- 43 M6 60mm bout
- 44 Inbussleutel

5.3. Vereisten voor de locatie van de installatie

⚠ VOORZICHTIG

Risico op product storing. Grote hoogten kunnen de prestaties en veiligheid van de lift beïnvloeden. Installeer het apparaat nooit boven een hoogte van 3000 meter.

De locatie van installatie heeft de volgende eisen:

- Eén 230V stopcontact binnen 2 meter van de toiletpot. Als het stopcontact zich niet binnen het bereik bevindt, gebruik dan een verlengsnoer.
- Een toiletpot, veilig verbonden met de vloer of muur en gelijk met de vloer.
- Extra stopcontact en waterpunt binnen 2 meter in het geval van het opbouw bidetsysteem.

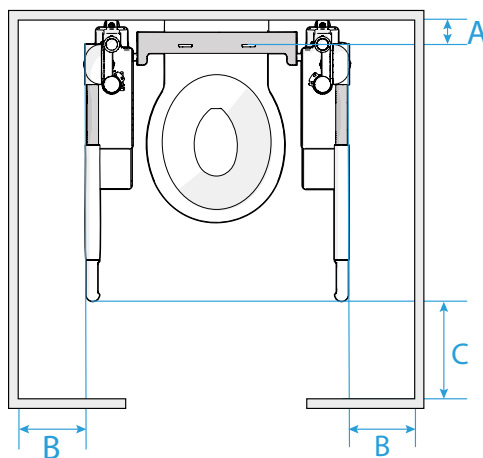
5.4. Voorbereiding

5.4.1. Voorbereiding van de installatieplaats

Controleer of de locatie van installatie een 230V stopcontact heeft binnen 2 meter van de toiletspot. Zo niet, sluit dan een verlengsnoer aan.

Controleer of de installatieplaats de volgende minimale afmetingen heeft voor het plaatsen van de toiletlift:

Afmeting	Afmeting vereiste
Afstand A	Min. 105 mm
Afstand B	Min. 50 mm
Afstand C	Min. 100 mm



5.4.2. Voorbereiding van de toiletspot

Verwijder de toiletbril van de toiletspot. Raadpleeg de handleiding van uw specifieke toilet.

5.4.3. Voorbereiding van de toiletlift

Meet de hoogte van de toiletspot. Is de hoogte meer dan 400mm, installeer dan een hoogte adapter set

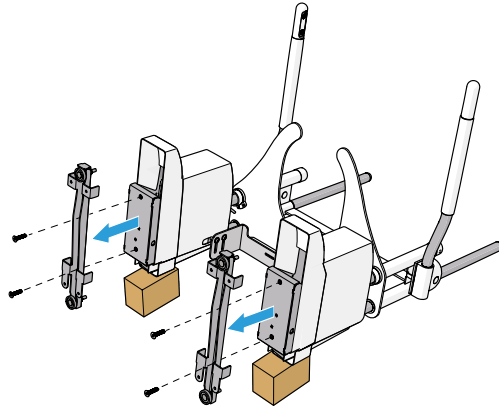
Installeer hoogte adapter set

LET OP

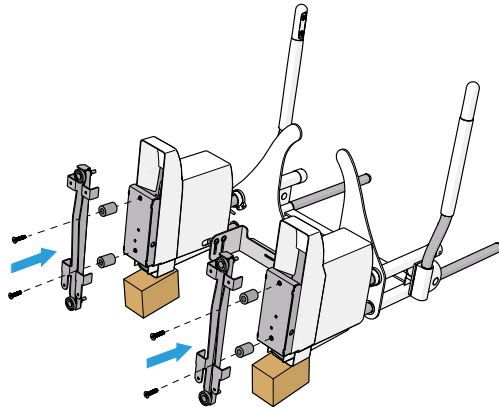


Scan de QR-code om online toegang te krijgen tot alle installatievideo's van Aerolet.

1. Kantel de toiletlift voorzichtig naar achteren en zorg ervoor dat de vloerframes **12** vrij van de grond zijn. Gebruik een paar ondersteuningsobjecten, zoals een blokhout, om de toiletlift te ondersteunen.
 2. Open de klittenbandverbinding op de linker en rechter voetkappen **7** en duw de voetkappen iets omhoog.
 3. Verwijder de bouten van het vloerframe en het vloerframe **12**.
-



4. Bevestig de hoogte adapterbussen aan het vloerframe **12** met bouten zoals afgebeeld in de afbeelding.
-



5. Schuif de voetkap **7** terug over het en druk de klittenbandverbindingen dicht.
6. Zet de toiletlift voorzichtig rechtop en ga verder met de installatieprocedure.

5.5. Montage

⚠ WAARSCHUWING

Product instabiliteitsgevaar. Risico op ernstig letsel door een los zittende toiletpot. Een losse toiletpot kan resulteren in een onstabiele toiletlift. Veranker de toiletpot altijd stevig aan de vloer of muur. Zorg er altijd voor dat de lift op een stabiele en vlakke ondergrond is geïnstalleerd. Controleer het oppervlak voordat u het installeert.

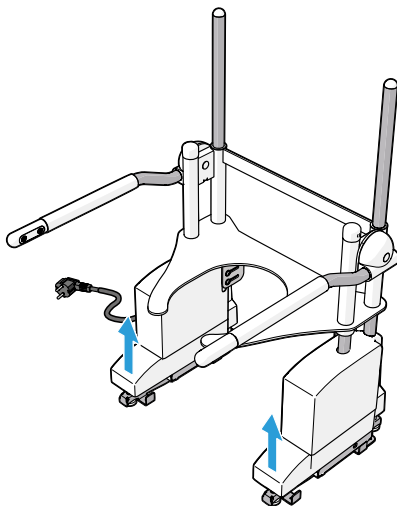
5.5.1. Montage van de toiletlift op een conventionele toiletpot

LET OP

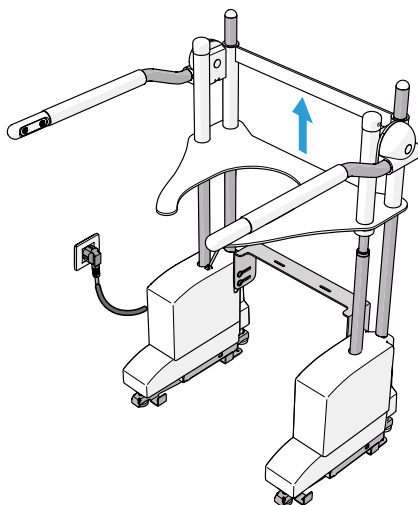


Scan de QR-code om online toegang te krijgen tot alle installatievideo's van Aerolet.

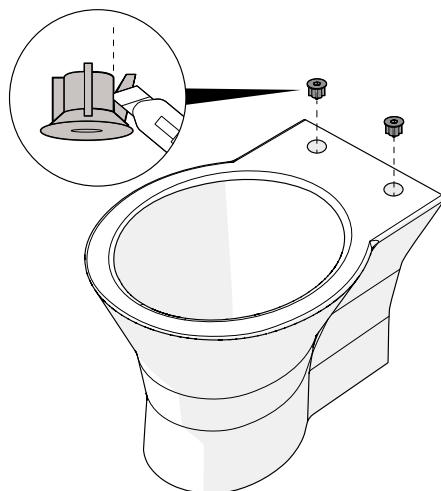
1. Duw de voetkappen 7 iets omhoog.



2. Sluit de stekker **6** aan op een stopcontact.
3. Verhoog de toiletlift ongeveer 10 cm door op de armsteun omhoog-knop **15** te drukken.

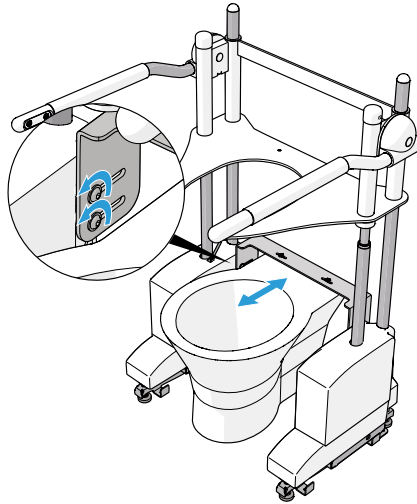


4. Druk twee centreerstruiken **27** in de bevestigingsgaten van de toiletspot. Snijd de centreerbussen indien nodig op maat.

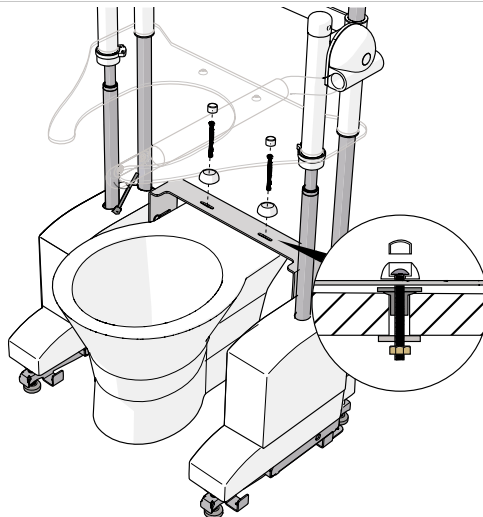


5. Til de toiletlift op bij de armsteunen. Schuif de toiletlift over de toiletspot en lijn de sleufgaten in de verbingsbeugel **4** uit met de centreerbussen.
6. Stel de stelvoeten **11** af totdat de toiletlift gelijk staat met het toilet.

7. Pas de diepte van de lift aan door de voorkant van de toiletlift uit te lijnen met de voorkant van de toiletpot en draai de bouten van de verbindingsbeugel vast.
-



8. Plaats de rubberen ringen **28** tussen de verbindingsbeugel en de toiletpot.
9. Duw twee M6 80 mm bouten **31** met bodemkapdoppen **26** door de verbindingsbeugel, rubberen buffers en centreerbussen.
10. Plaats de borgringen **29** aan de onderkant van de toiletpot en bevestig de M6 80mm bouten aan de verbindingsbeugel met een M6 moer **30**.
11. Bedek de M6 80mm bout met een bout afdekkapje **25**.
-



12. Laat de voetkappen zakken en bevestig de klittenbandverbindingen.

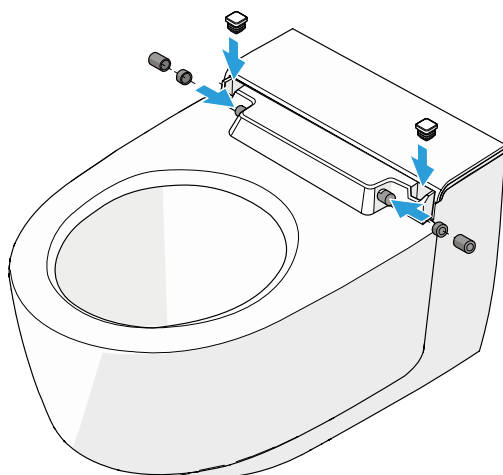
5.5.2. Montage van de toiletlift op een Geberit Mera

LET OP

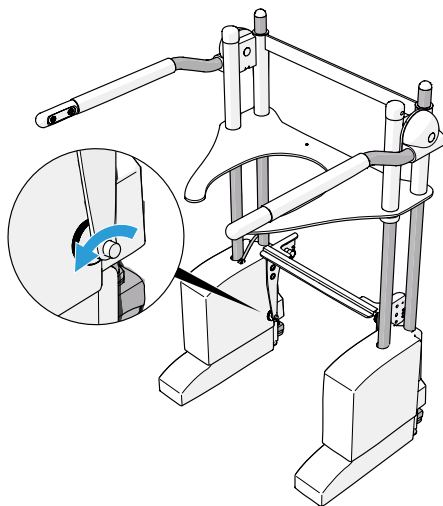


Scan de QR-code om online toegang te krijgen tot alle installatievideo's van Aerolet.

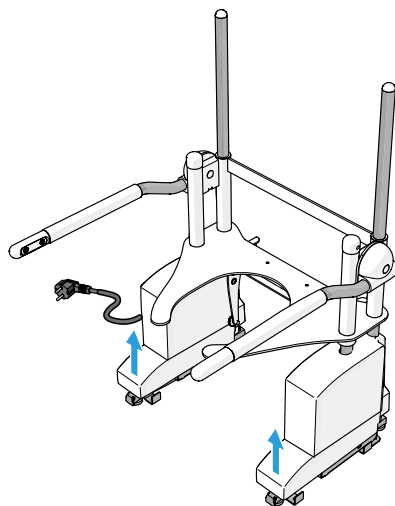
1. Verwijder de toiletbril en het deksel van de Geberit Mera. Raadpleeg de handleiding van de Geberit Mera voor gedetailleerde instructies.
2. Duw de afsluitdoppen van het toiletdeksel 36, kleine ronde einddoppen 35 en grote ronde einddoppen 34 in de gaten links bij het toiletdeksel zoals aangegeven in de afbeelding.



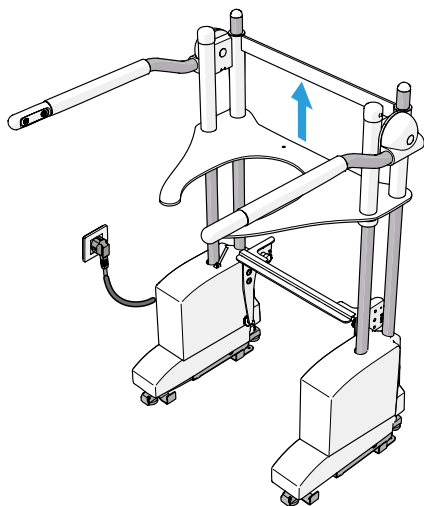
3. Draai de plastic stelschroeven op de verbindingsbeugel los 4.



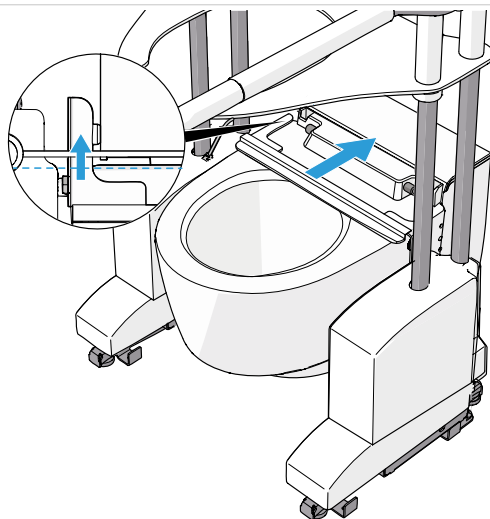
4. Duw de voetkappen 7 iets omhoog.



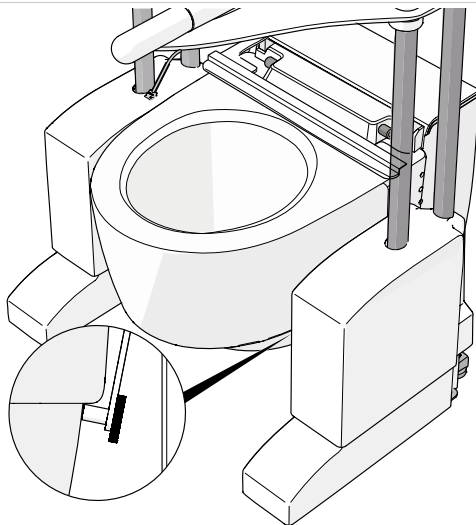
5. Sluit de stekker 6 aan op een stopcontact.
6. Verhoog de toiletlift ongeveer 10 cm door op de armsteun omhoog-knop 15 te drukken.



7. Til de toiletlift op bij de armsteunen 1 3. Plaats de toiletlift over de Geberit Mera en schuif door totdat de nokken van de verbindingbeugel achter de toiletpot vallen.



8. Stel de stelvoeten **11** af totdat de toiletlift gelijk staat met het toilet.
9. Draai de plastic stelschroeven aan weerszijden tegen de toiletpot.



10. Laat de voetkappen zakken en bevestig de klittenbandverbindingen.
11. Plaats desgewenst de toiletbril terug op de toiletlift.

5.5.3. Montage van de toiletlift op een Closomat Palma

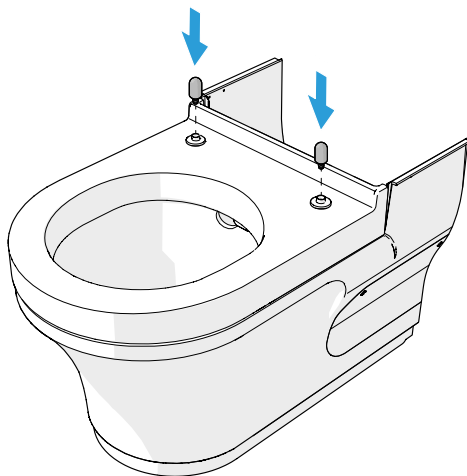
LET OP



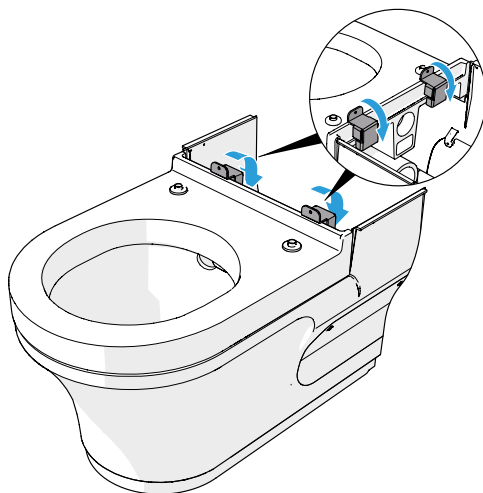
Scan de QR-code om online toegang te krijgen tot alle installatievideo's van Aerolet.

1. Verwijder de toiletbril en het deksel van de Closomat Palma. Raadpleeg de handleiding van de Closomat Palma voor gedetailleerde instructies.
2. Verwijder de bovenkap van de Closomat Palma. Raadpleeg de handleiding van de Closomat Palma voor gedetailleerde instructies.

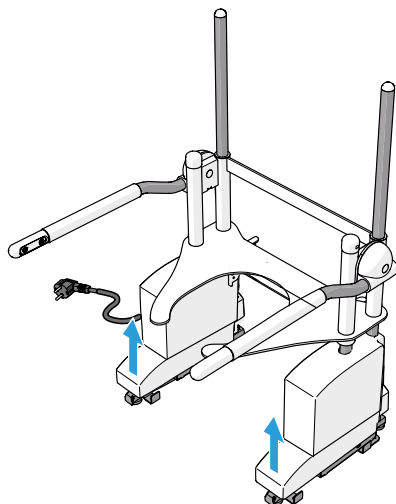
3. Plaats de activeernokken 39 op het keramiek.



4. Haak de bevestigingsplaten 37 achter de toiletpot.

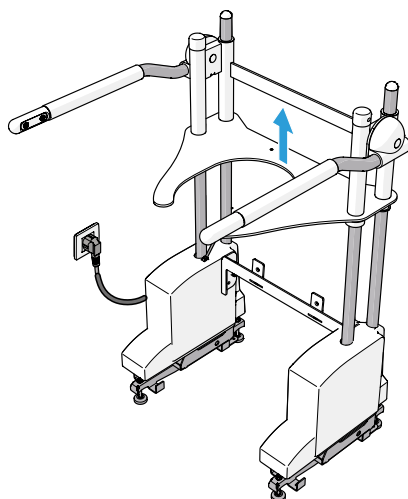


5. Duw de voetkappen 7 iets omhoog.

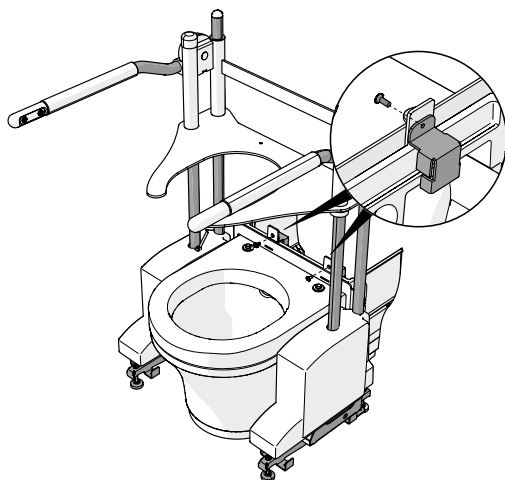


6. Sluit de stekker 6 aan op een stopcontact.

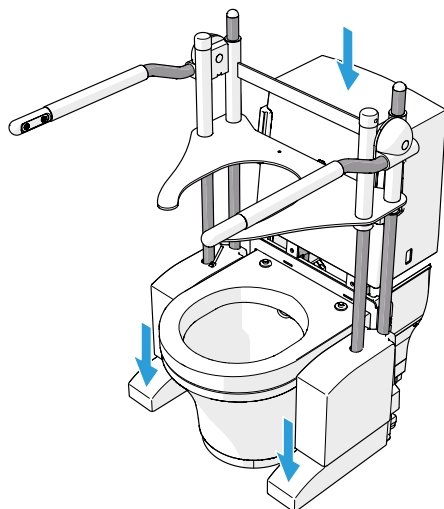
7. Verhoog de toiletlift ongeveer 10 cm door op de armsteun omhoog-knop 15 te drukken.



8. Til de toiletlift op bij de armsteunen 1 3. Schuif de toiletlift over de toiletpot en lijn de gaten van de verbindingsbeugel 4 uit met de gaten op de bevestigingsplaten.
 9. Stel de stelvoeten 11 af totdat de toiletlift gelijk staat met het toilet.
 10. Bevestig de bevestigingsplaten aan de verbindingsbeugel met de bevestigingsplaatbouten 38.
-



11. Plaats de bovenkap terug. Raadpleeg de handleiding van de Closomat Palma voor gedetailleerde instructies.
 12. Laat de voetkappen zakken en bevestig de klittenbandverbindingen.
-



5.5.4. Montage van de toiletlift op een JHC/Washair

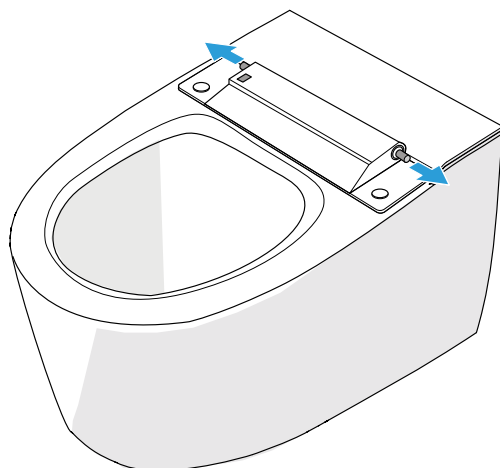
LET OP



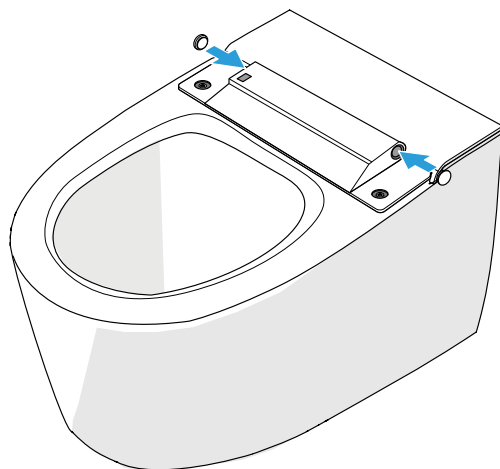
Scan de QR-code om online toegang te krijgen tot alle installatievideo's van Aerolet.

Vermijd activering van de bidetfunctie. Gebruik de afstandsbediening nooit tijdens het installeren van de toiletlift.

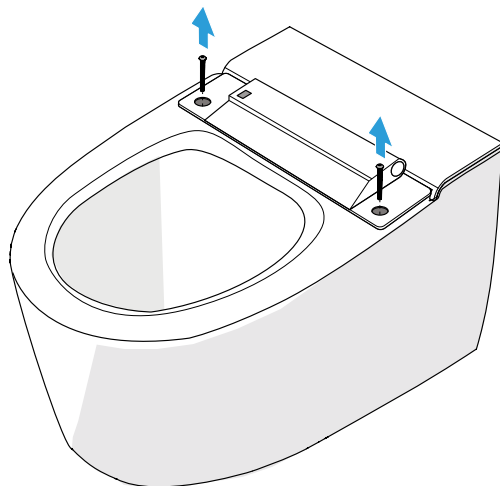
1. Verwijder de toiletbril en het deksel van het JHC/Washair toilet. Raadpleeg de handleiding van de JHC/Washair voor gedetailleerde instructies.
 2. Verwijder de scharnierassen van de toiletbril uit de toiletpot met een tang.
-



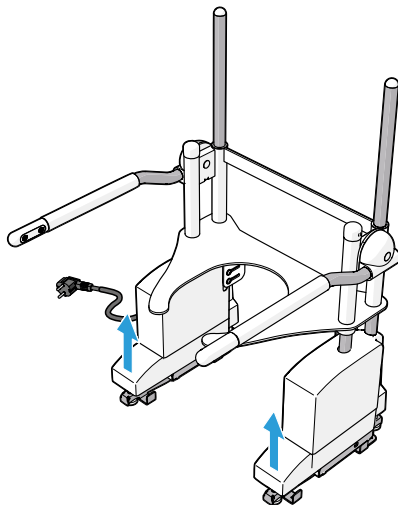
3. Verwijder de afdekkappen aan de bovenkant van het toilet en duw de afdekkappen in de gaten links bij de assen van de toiletbril.
-



4. Verwijder de bidet bevestigingsschroeven.
-

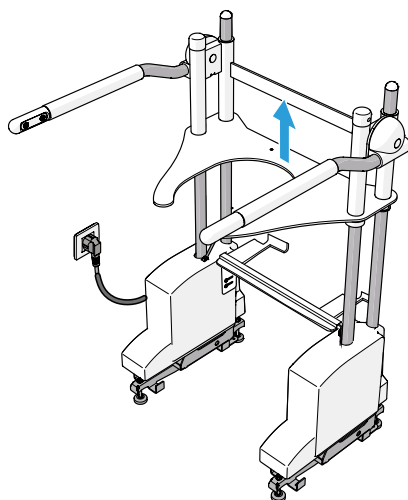


5. Duw de voetkappen 7 iets omhoog.

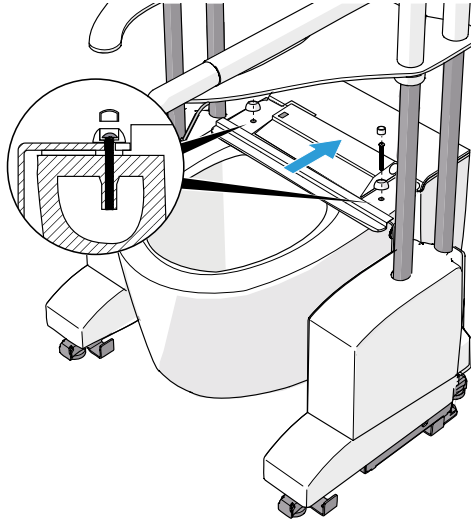


6. Sluit de stekker 6 aan op een stopcontact.

7. Verhoog de toiletlift ongeveer 10 cm door op de armsteun omhoog-knop 15 te drukken.



8. Til de toiletlift op bij de armsteunen 1 3. Schuif de toiletlift over de toiletspot en lijn de gaten van de verbingsbeugel 4 uit met de gaten van het bidet.
9. Stel de stelvoeten 11 af totdat de toiletlift gelijk staat met het toilet.
10. Schroef de M6 60 mm bout 43 met de bodemkap 42 in de bidetgaten.
11. Duw de bout afdekkap 41 in de onderste afdekkap.



12. Laat de toiletlift naar de laagste positie zakken door op de armsteun omlaag-knop 16 te drukken.
13. Controleer of de toiletbril op de toiletspot rust. Draai, indien nodig, de stelvoeten om de hoogte aan te passen.
14. Laat de voetkappen zakken en bevestig de klittenbandverbindingen.
15. Plaats desgewenst de toiletbril terug op de toiletlift.

5.6. Uitbreidingen

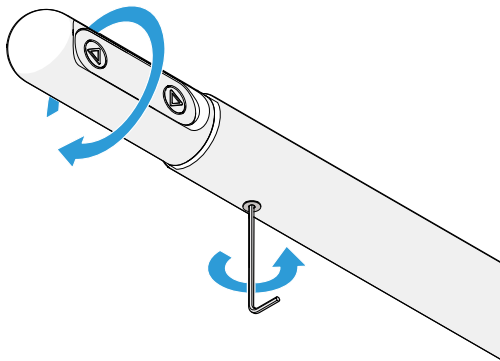
Add-ons zoals de handafstandsbediening en/of voetbediening worden in de meeste gevallen vooraf op de toiletlift geïnstalleerd. Als dit niet het geval is, raadpleeg dan de onderhoudshandleiding voor installatie instructies op www.aerolet.nl.

5.7. Afstelling

5.7.1. Armsteun bedieningshoek

De hoek van de armsteun bediening kan worden aangepast.

1. Draai de inbusbouten aan de onderkant van de armsteunen los met een inbusleutel.
-



2. Draai de armsteunbediening in de gewenste positie.
3. Draai de inbusbout vast.

6. GEBRUIK

Risico op product storing. Overschrijd nooit de maximale gewichtscapaciteit. Overbelasting kan ertoe leiden dat de lift uitvalt. Controleer de specificaties van de fabrikant.

⚠️ VOORZICHTIG

Risico op product schade. Hoge temperaturen kunnen oververhitting veroorzaken. Gebruik de lift nooit bij temperaturen boven 40 graden Celsius.

Risico op product schade. Een te hoge luchtvochtigheid kan elektrische problemen en product storingen veroorzaken. Gebruik de lift nooit wanneer de luchtvochtigheid hoger is dan 60%.

6.1. Resetten

Als de toiletlift een pieptoon maakt wanneer een van de bedieningsknoppen wordt gebruikt, reset u de lift. Volg de volgende procedure om de toiletlift te resetten:

1. Druk tegelijkertijd op de armsteun omhoog-knop **15** en de omlaag-knop **16** en houdt vast totdat het piepgeluid afneemt.
2. Laat de toiletlift zakken door op de armsteun omlaag-knop te drukken. Breng de toiletlift in de laagste positie.
3. Neem contact op met uw dealer.

7. PROBLEEMOPLOSSING

Probleem	Mogelijke oorzaak	Oplossing
De toiletlift tilt of daalt niet.	De toiletlift is niet aangesloten op een voeding.	Sluit de toiletlift aan op de voeding.
	Links, rechts regeleenheid of beide regeleenheden zijn defect.	Neem contact op met de verkoper.
	Armsteun omhoog-knop en armsteun omlaag-knop worden tegelijkertijd ingedrukt.	Druk op de armsteun omhoog-knop of armsteun omlaag-knop. Druk niet tegelijkertijd.
De toiletlift maakt een pieptoon wanneer één van de bedieningsknoppen wordt ingedrukt.	De toiletlift heeft een elektronica fout.	Reset de toiletlift. Zie hoofdstuk 6.1..
De toiletlift maakt een piepend geluid wanneer de toiletlift omhoog of omlaag wordt gedaan.	De geleidestangen zijn vettig en/of vuil.	Reinig en ontvet de geleidestangen met een ontvetter zoals benzeen.

8. ONDERHOUD

8.1. Reparatie

⚠ WAARSCHUWING

Onjuist onderhoudsgevaar. Risico op ernstig letsel en product storingen. Installeer het apparaat altijd door opgeleid en geautoriseerd personeel. Als de toiletlift niet door een bevoegde instantie wordt gerepareerd, bestaat het risico op storingen en kan de garantie worden ingetrokken.

Risico op elektrische schok. Koppel de voeding los voordat u onderhoud uitvoert. Haal altijd eerst de stekker uit het stopcontact.

⚠ WAARSCHUWING

Onjuist onderhoudsgevaar. Risico op ernstig letsel en product storingen. Installeer het apparaat altijd door opgeleid en geautoriseerd personeel. Als de toiletlift niet door een bevoegde instantie wordt gerepareerd, bestaat het risico op storingen en kan de garantie worden ingetrokken.

Reparaties moeten worden uitgevoerd door opgeleid en geautoriseerd personeel. Als reparaties onder garantie worden uitgevoerd, stuur dan defecte onderdelen naar Aerolet.

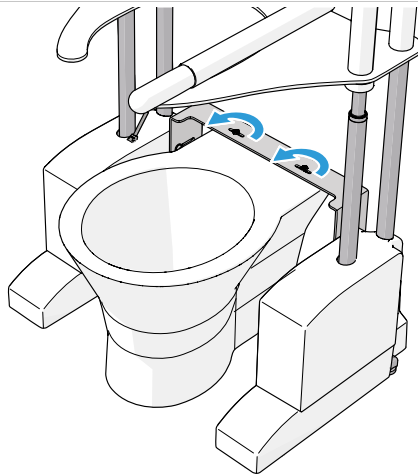
Raadpleeg voor reparaties aan de elektronica het elektrische schema in Bijlage 2.

Het is mogelijk om reserveonderdelen op aanvraag te bestellen. Neem contact op met Aerolet voor een onderdelenlijst.

9. BUITENGEBRUIKSTELLING

In geval van permanent of langdurig niet-gebruik, of voor het transport van het product, moet de volgende procedure worden gevolgd om de toiletlift te ontmantelen.

1. Druk op de armsteun omhoog-knop **15** om het toilet naar boven te brengen.
2. Draai de bouten los van de verbingsbeugel **4**.



3. Haal de stekker **6** uit het stopcontact.
4. Til de toiletlift op bij de armsteunen **1** **3** en verwijder de toiletlift.

10. GARANTIE

Aerolet garandeert de Aerolet® verticale toiletlift tegen materiaal- en fabricagefouten voor een periode van twee jaar vanaf de aankoop door de eindgebruiker. De garantieperiode begint op de datum van levering of op de installatiedatum, wanneer de installatie is uitgevoerd door Aerolet of door een erkende dealer. Tijdens deze garantieperiode zal Aerolet of een geautoriseerde dealer, naar eigen inzicht, defecte onderdelen repareren of vervangen. Onderdelen die onder garantie zijn gerepareerd, moeten naar Aerolet worden geretourneerd.

De garantie op uw Aerolet toiletlift is niet van toepassing op defecten die het gevolg zijn van het volgende:

- Onjuist of ontoereikend onderhoud door de gebruiker.
- Ongeautoriseerde aanpassingen en/of wijzigingen of misbruik.
- Gebruik buiten de omgevingspecificaties waarvoor het product is bedoeld.

Als de toiletlift niet door een bevoegde instantie wordt gerepareerd, bestaat het risico op storingen en kan de garantie worden ingetrokken.

11. VERWIJDERING



Scheid en gooi de componenten van de machine in de toepasselijke afvalstromen op basis van hun materialen, in overeenstemming met de lokale voorschriften.

BIJLAGEN

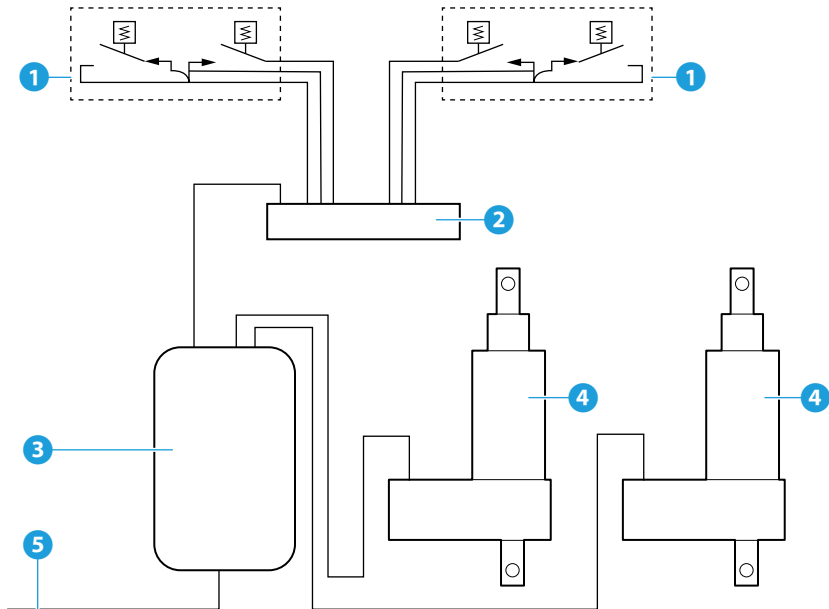
Bijlage 1. Conformiteitsverklaring

Aerolet verklaart dat de Aerolet® verticale toiletlift voldoet aan de volgende richtlijn: Verordening medische hulpmiddelen (EU) MDR 2017/745.

Het product voldoet aan de volgende normen:

- EN 60601-1:2006
- EN 60601-1-2:2015
- EN-ISO 14971:2019+ A11:2021
- EN ISO 13485:2016
- EN 1041:2008+A1:2013
- EN 6060-2
- NEN-EN 21856

Bijlage 2. Elektrisch schema



- 1 Bediening armsteun
- 2 Splitterbox
- 3 Controle box

- 4 Actuator
- 5 Netsnoer



Aerolet

Het Lentfert 38, 7547SR Enschede

info@aerolet.nl

www.aerolet.nl - www.aeroletnl.com

Original user manual

v1.0 - 02/2025