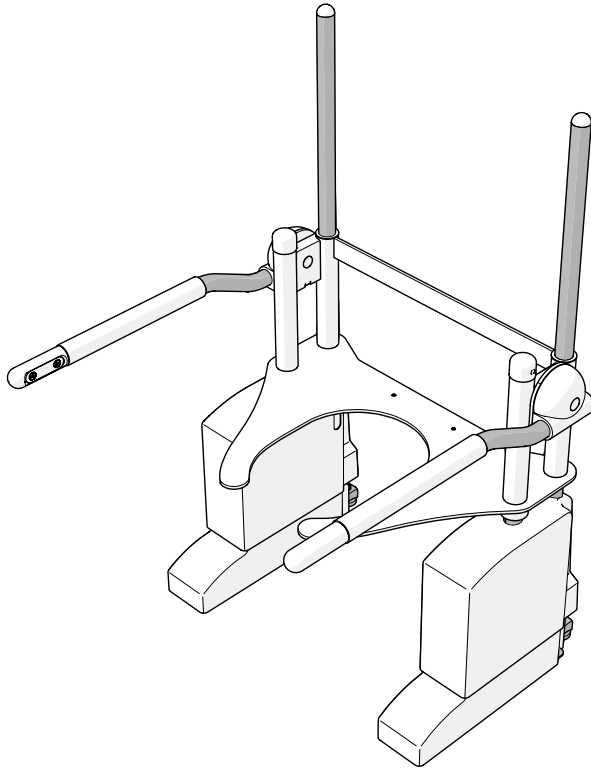


Verticale Toiletlift

GEBRUIKERSHANDLEIDING



OVER DEZE HANDLEIDING

Welkom bij de gebruikershandleiding voor de Aerolet® verticale toiletlift. Dit apparaat is ontworpen om personen met verminderde mobiliteit en/of spierkracht te helpen het toilet veilig en onafhankelijk te gebruiken. Het verlicht ook de fysieke belasting van zorgverleners die ondersteunen bij het toiletbezoek. De verticale toiletlift beweegt de toiletbril op en neer zonder te kantelen, zodat de toiletbril horizontaal blijft.

Deze handleiding bevat instructies en veiligheidsinformatie voor de bediening van de Aerolet® verticale toiletlift.

Taal

De originele handleiding is geschreven in het Engels. Alle andere taalversies zijn vertalingen van de originele handleiding.

Beoogde lezers



De doelgroep van deze handleiding is:

- De gebruiker van de machine
- De werknemer die de machine bedient

Gebruikte symbolen

Deze handleiding bevat veiligheidswaarschuwingen die kunnen leiden tot letsel wanneer ze worden genegeerd.


Elke veiligheidswaarschuwing wordt aangegeven met een signaalwoord. Het signaalwoord komt overeen met het risiconiveau van de beschreven gevaarlijke situatie:

Gevaarsymbool	Risiconiveau	Resultaat indien niet vermeden
 WAARSCHUWING	Medium	Kan resulteren in de dood of ernstig letsel.
 VOORZICHTIG	Laag	Kan resulteren in matig of licht letsel of schade aan de machine.

Veiligheidswaarschuwingen aan het begin van een sectie zijn van toepassing op de hele sectie.

Gebruikte overige symbolen

Deze handleiding bevat symbolen die nuttige informatie aangeven die de instructietekst en illustraties aanvult.

Symbool	Betekenis
	Meldingen die geen verband houden met gevaren worden aangeduid met het signaalwoord LET OP. Deze meldingen worden niet vergezeld door een veiligheidswaarschuwingssymbool.

INHOUDSOPGAVE

1. Product	4
1.1. Beoogd gebruik	4
1.2. Redelijkerwijs voorzienbaar onbedoeld gebruik	4
1.3. Algemene specificaties	4
2. Beschrijving	6
2.1. Hoofdonderdelen	6
2.2. Bedieningsknoppen	7
3. Veiligheid	10
3.1. Veiligheidsvoorzieningen	10
3.2. Symbolen en etiketten op het product	10
3.3. Veiligheidswaarschuwingen en voorschriften	10
4. Gebruik	12
4.1. Heffen en laten zakken met armsteun	12
4.2. Heffen en laten zakken met lichtbedienbare knop (add-on)	13
4.3. Heffen en laten zakken met handafstandsbediening (add-on)	13
4.4. Heffen en laten zakken met voetpedaal (add-on)	13
4.5. Batterij back-up (add-on)	13
4.6. Uitschakelen	13
4.7. Resetten	13
5. Probleemoplossing	14
6. Onderhoud	14
6.1. Periodieke onderhoud	14
6.2. Reparatie	15
7. Buitengebruikstelling	15
8. Garantie	16
9. Verwijdering	16
Bijlagen	16

1. PRODUCT

1.1. Beoogd gebruik

De essentiële prestatie van de toiletlift is om:

- Personen met verminderde mobiliteit helpen bij het gebruik van het toilet. Het apparaat helpt de gebruiker op het toilet te laten zakken en op te tillen.
- Assisteren van zorgverleners die personen met verminderde mobiliteit helpen om gebruik te maken van het toilet.

De essentiële prestatie van de toiletlift moet zijn wat hij moet zijn en wat de eindgebruiker kan verwachten. Als het beoogde doel van de essentiële prestatie verloren gaat of verslechtert, is het product niet langer geschikt voor de gebruiker.

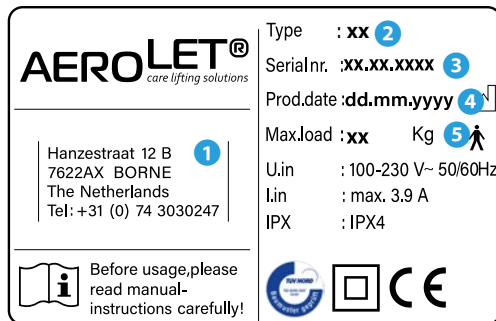
1.2. Redelijkerwijs voorzienbaar onbedoeld gebruik

Als voorzienbaar misbruik wordt beschouwd:

- Gebruik van de machine dat afwijkt van het beoogde gebruik zoals beschreven in de vorige paragraaf.
- Het niet naleven van de instructies in deze gebruikershandleiding.
- Het niet verhelpen van storingen, storingen of defecten van de machine die veiligheidsrisico's met zich meebrengen.
- Het niet uitvoeren van de inspecties en onderhoudswerkzaamheden zoals beschreven in deze gebruikershandleiding.
- Ongeoorloofde verwijdering of wijziging van onderdelen of veiligheidscomponenten van de machine.
- Het gebruik van reserveonderdelen of accessoires die niet zijn goedgekeurd door de fabrikant.

1.3. Algemene specificaties

De belangrijkste specificaties zijn te vinden op het typeplaatje. Het typeplaatje is te vinden aan de rechterkant, aan de achterkant van het toiletframe.



Voorbeeld typeplaatje

- 1** Contactgegevens van de fabrikant
- 2** Typecode
- 3** Serienummer

- 4** Productiedatum
- 5** Maximale nominale belasting

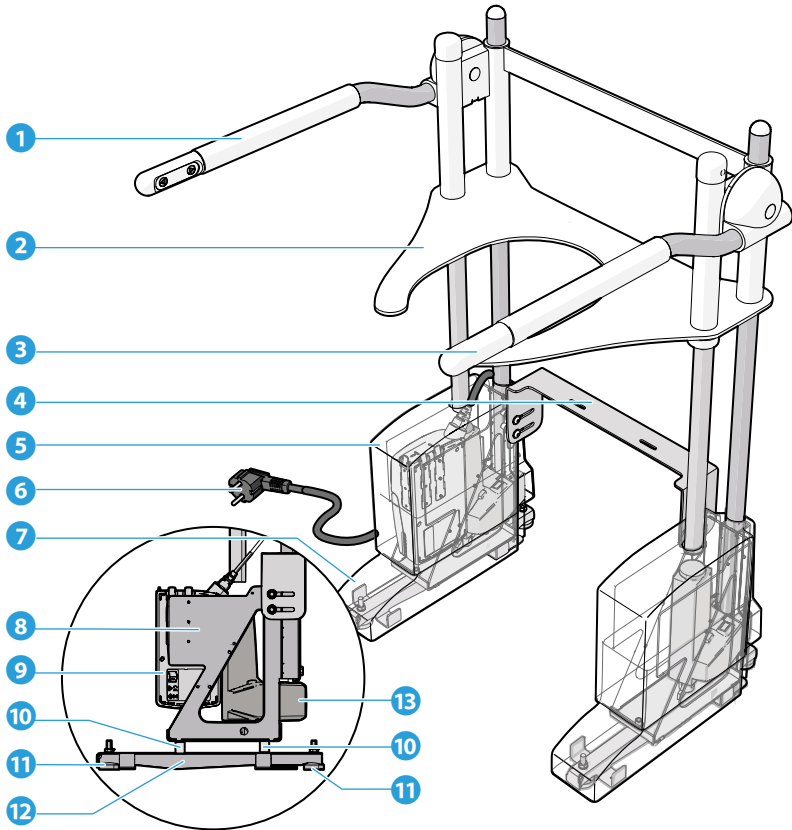
Onderstaande tabel is een volledig overzicht van alle technische specificaties:

Omschrijving	Waarde
Van de machine	Aerolet® verticale toiletlift
Lengte, breedte en hoogte	61-69 x 73 x 112 cm
Gewicht	30 kg
Spanning	100-230 V
Frequentie	50/60 Hz
Capaciteit	Max. 3,9 A
Werksnelheid	55 mm/sec
Geluidsniveau	3,5 dB
Bedrijfs- en opslagtemperatuur	5 – 40 °C
Bedrijfs- en opslagvochtigheid	20 - 60%
Operationele hoogte	Max. 2000 m
Garantie	2 jaar

2. BESCHRIJVING

2.1. Hoofdonderdelen

Dit is een overzicht van de belangrijkste onderdelen van de Aerolet® verticale toiletlift:



- 1 Rechter armsteun
- 2 Toiletbril
- 3 Linker armsteun
- 4 Verbindingsbeugel
- 5 Bovenkap
- 6 Stekker
- 7 Voetkap

- 8 Aandrijfeenheid
- 9 Controle box
- 10 Hoogte adapter
- 11 Stelvoeten
- 12 Vloerframe
- 13 Actuator

De volgende uitbreidingen zijn beschikbaar:

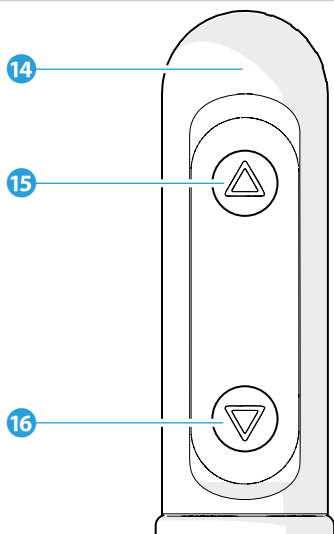
Batterij back-up

- De toiletlift kan worden uitgerust met een batterij back-up. Deze batterij back-up zorgt ervoor dat de lift kan werken in geval van een stroomstoring.

Bidet systeem

- Als de typecode (zie typeplaatje) VE-BI-ST, VE-BI-SM of VE-BI-BA is, kan de toiletlift worden uitgerust met een opbouw bidet systeem. Het bidet-systeem kan worden gekocht en geïnstalleerd door een extern bedrijf.

2.2. Bedieningsknoppen



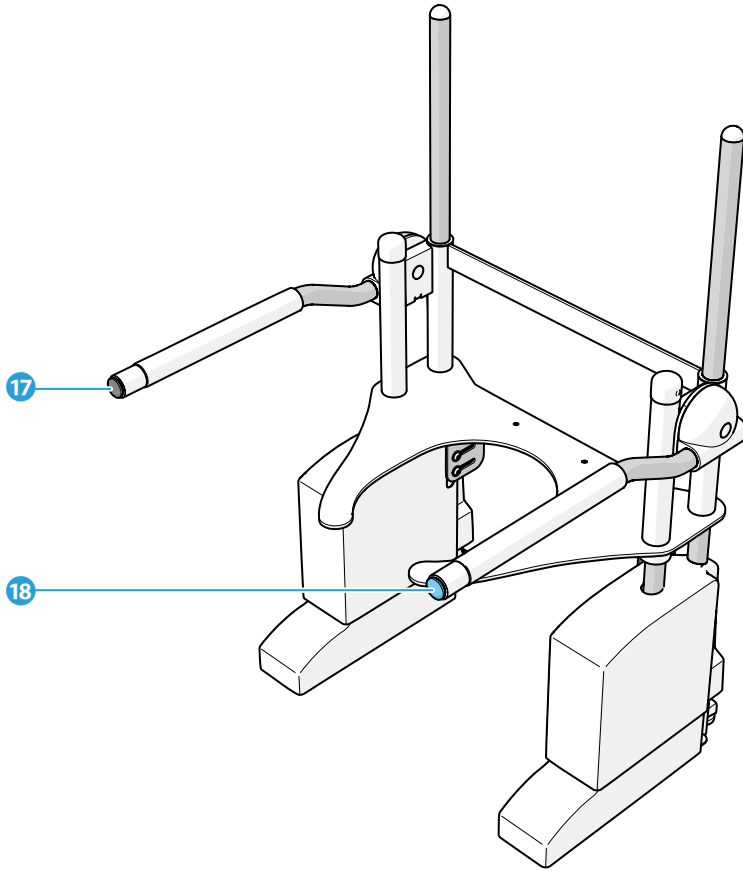
-
- 14 Bediening armsteun
 - 15 Armsteun omhoog-knop

- 16 Armsteun omlaag-knop

De volgende uitbreidingen zijn beschikbaar:

Lichtbedienbare bedieningsknoppen

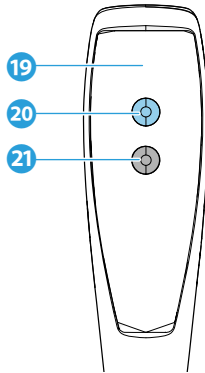
- De reguliere armsteun bedieningsknoppen kunnen worden vervangen voor drukknoppen aan de voorkant van de armsteunen. Dit is handig voor gebruikers met verminderde spierkracht of handfunctie.



- 17 Lichtbedienbare omlaag-knop
- 18 Lichtbedienbare omhoog-knop

Handafstandsbediening

- Naast de reguliere armsteun bedieningsknoppen, een handafstandsbediening kan worden geïnstalleerd. Dit is handig voor zorgverleners om de toiletlift te bedienen.



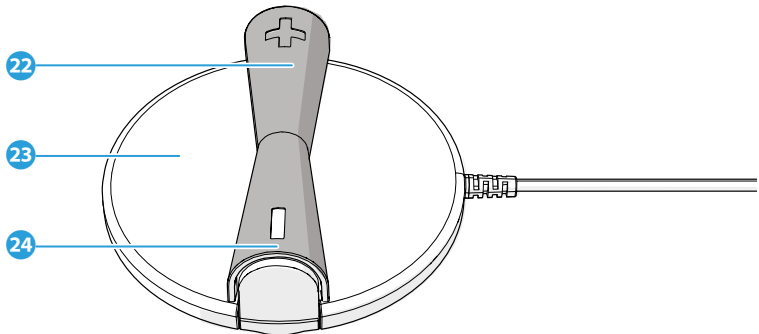
19 Handafstandsbediening

20 Handafstandsbediening omhoog-knop

21 Handafstandsbediening omlaag-knop

Voetbediening

- Naast de reguliere armsteun bedieningsknoppen, een handafstandsbediening kan worden geïnstalleerd. Dit is handig voor gebruikers met verminderde hand- en/of vingermobiliteit.



22 Voetbediening omhoog-knop

23 Voetbediening

24 Voetbediening omlaag-knop

3. VEILIGHEID

3.1. Veiligheidsvoorzieningen

Om het risico op brandgevaar of elektrische schokken te minimaliseren, is het apparaat uitgerust met kortsluitbeveiliging, thermische beveiliging, hot-pluggable bescherming en overbelastingsbeveiliging.

Om het apparaat te beschermen tegen waterschade en om de gebruiker te beschermen tegen elektrische schokken, is het apparaat uitgerust met kunststof boven-en voetkappen.

Om de gebruiker te waarschuwen wanneer er een elektronica fout is of als de batterij back-up (add-on) leeg is, maakt het apparaat een constant piepgeluid.

Om ervoor te zorgen dat de gebruiker de toiletlift veilig kan gebruiken en onderhouden, zullen distributeurs van Aerolet ter plaatse een product demonstratie geven. De demonstratie bevat uitleg over de werking van het apparaat en uitleg over correcte reiniging en onderhoud.

3.2. Symbolen en etiketten op het product

Dit is een overzicht en uitleg van alle toegebrachte veiligheidssymbolen en labels op het product.



Waarschuwing: Laat de toiletlift na gebruik volledig zakken.



Waarschuwing: Risico op beknelling



Maximale gewichtsindicatie van 150 kg / 330 lbs.



Maximale gewichtsindicatie van 250 kg / 550 lbs.

3.3. Veiligheidswaarschuwingen en voorschriften

3.3.1. Algemene veiligheidswaarschuwingen

WAARSCHUWING

- Risico op ernstig letsel. Zorg ervoor dat u de instructies in dit document volledig hebt gelezen en begrepen voordat u het product installeert of gebruikt. Bewaar de verpakking en dit document voor toekomstig gebruik.
- Risico op ernstig letsel. Gebruik het product altijd zoals beschreven in dit document.
- Risico op ernstig letsel. Gebruik het product nooit als een onderdeel beschadigd of defect is. Vervang een beschadigd of defect product of onderdeel onmiddellijk. Controleer het product altijd op schade voor gebruik.

VOORZICHTIG

- Risico op product schade. Hoge temperaturen kunnen oververhitting veroorzaken. Gebruik de lift nooit bij temperaturen boven 40 graden Celsius.
- Risico op product schade. Een te hoge luchtvochtigheid kan elektrische problemen en product storingen veroorzaken. Gebruik de lift nooit wanneer de luchtvochtigheid hoger is dan 60%.
- Risico op product schade. Gebruik altijd de gespecificeerde voeding. Zorg ervoor dat u de juiste voedingspecificaties gebruikt.

3.3.2. Veiligheidswaarschuwingen voor gebruik

⚠ WAARSCHUWING

- Kind veiligheidsgevaar. Risico op ernstig letsel of product schade. Laat kinderen nooit met het apparaat spelen. Houd kinderen onder toezicht.
- Risico op letsel. Houd altijd toezicht op personen die de lift niet zelfstandig kunnen gebruiken. Bied hulp als dat nodig is.
- Gevaar voor beknelling. Risico op letsel. Plaats uw handen altijd op de armleuningen wanneer u de lift laat zakken of optilt. Bedien de lift voorzichtig.
- Valgevaar. Risico op letsel door verkeerde zithoogte. Zorg ervoor dat de toiletbril in de laagste positie staat voordat u gaat zitten. Laat de lift na gebruik altijd volledig zakken.
- Risico op storingen, ernstig letsel en vervallen garantie. Probeer het apparaat nooit te demonteren of te wijzigen. Neem contact op met een professional voor reparaties.
- Brandwonden en brandgevaar. Risico op letsel. Zorg ervoor dat het netsnoer niet beschadigd of gerafeld is. Vervang beschadigde snoeren onmiddellijk
- Brandwonden en brandgevaar. Risico op ernstig letsel door kortsluiting. Gebruik alleen de batterij back-up die door de fabrikant is gespecificeerd. Laat de batterij back-up niet vallen of beschadigen.
- Explosie en brandgevaar. Risico op ernstig letsel. Stel de batterij back-up nooit bloot aan hoge temperaturen of open vuur. Bewaar en gebruik de batterij back-up op een koele, droge plaats.
- Risico op letsel. Inspecteer de lift regelmatig op tekenen van slijtage of schade. Het negeren van slijtage kan leiden tot storingen tijdens het gebruik. Voer maandelijkse inspecties uit.

⚠ VOORZICHTIG

- Risico op product storing. Overschrijd nooit de maximale gewichtscapaciteit. Overbelasting kan ertoe leiden dat de lift uitvalt. Controleer de specificaties van de fabrikant.
- Val- of uitglij gevaar. Objecten kunnen de werking verstoren en ongelukken veroorzaken. Verwijder altijd obstakels uit het gebied rondom de toiletlift.
- Risico op product storing. Plaats nooit zware voorwerpen op de toiletlift. Excessief gewicht (boven toegestane) kan storingen veroorzaken. Houd de lift uit de buurt van extra lasten.
- Risico op schade aan de armsteunbekleding en verlies van grip op de armsteun. Draag nooit scherpe ringen bij het gebruik van de toiletlift. Verwijder de ringen voor gebruik.

3.3.3. Veiligheidswaarschuwingen voor onderhoud

⚠ WAARSCHUWING

- Risico op elektrische schok. Koppel de voeding los voordat u onderhoud uitvoert. Haal altijd eerst de stekker uit het stopcontact.
- Risico op elektrische schokken. Giet nooit water over de toiletlift of spoel nooit met hoge druk. Gebruik in plaats daarvan een vochtige doek om schoon te maken.

⚠ VOORZICHTIG

- Elektrisch gevaar. Gevaar voor elektrische schok en product schade. Reinig nooit onder de boven- en voetkappen. Vermijd deze gebieden tijdens het schoonmaken.
- Risico op schade aan toiletlift oppervlakken. Gebruik nooit chloor, zoutzuur (kalkoplossers) of schuurmiddelen om het product schoon te maken. Gebruik in plaats daarvan milde zeep of verdund bleekmiddel.
- Risico op schade aan toiletlift oppervlakken. Schrob de toiletlift nooit hard, vooral bij het typeplaatje, de veiligheidssymbolen en de knopstickers.
- Risico op verminderde nauwkeurigheid van controles. Voorkom vuilophoping door product oppervlakken periodiek te reinigen.

4. GEBRUIK

Risico op letsel. Houd altijd toezicht op personen die de lift niet zelfstandig kunnen gebruiken. Bied hulp als dat nodig is.

⚠ WAARSCHUWING

Gevaar voor beknelling. Risico op letsel. Plaats uw handen altijd op de armleuningen wanneer u de lift laat zakken of optilt. Bedien de lift voorzichtig.

Valgevaar. Risico op letsel door verkeerde zithoogte. Zorg ervoor dat de toiletbril in de laagste positie staat voordat u gaat zitten. Laat de lift na gebruik altijd volledig zakken.

Risico op product storing. Overschrijd nooit de maximale gewichtscapaciteit. Overbelasting kan ertoe leiden dat de lift uitvalt. Controleer de specificaties van de fabrikant.

⚠ VOORZICHTIG

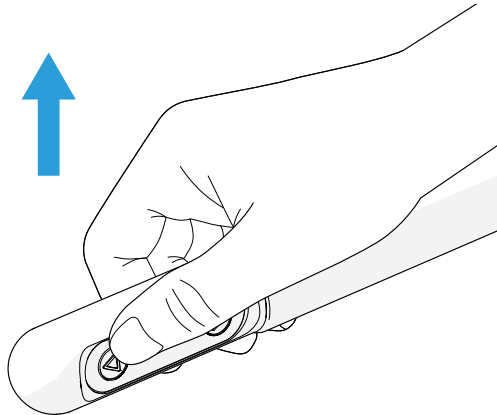
Risico op product schade. Hoge temperaturen kunnen oververhitting veroorzaken. Gebruik de lift nooit bij temperaturen boven 40 graden Celsius.

Risico op product schade. Een te hoge luchtvochtigheid kan elektrische problemen en product storingen veroorzaken. Gebruik de lift nooit wanneer de luchtvochtigheid hoger is dan 60%.

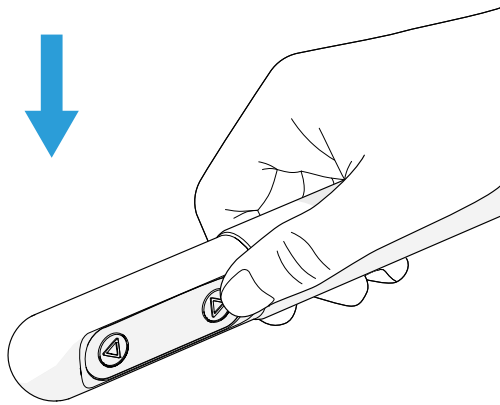
4.1. Heffen en laten zakken met armsteun

De toiletlift heeft bedieningsknoppen om de toiletlift op en neer te bewegen. De toiletlift stopt automatisch in de hoogste of laagste positie.

1. Om de toiletlift op te tillen, drukt u op de armsteun omhoog-knop **15**, die zich op de rechterarmsteun **1** bevindt.



- Om de toiletlift te laten zakken, drukt u op de armsteun omlaag-knop 16, die zich op de rechterarmsteun 1 bevindt.



4.2. Heffen en laten zakken met lichtbedienbare knop (add-on)

- Om de toiletlift op te tillen, drukt u op de blauwe, lichtbedienbare omhoog-knop 18, die zich op de linkerarmsteun bevindt 3.
- Om de toiletlift te laten zakken, drukt u op de lichtbedienbare omlaag-knop 17, die zich op de rechterarmsteun bevindt.

4.3. Heffen en laten zakken met handafstandsbediening (add-on)

- Om de toiletlift op te tillen, drukt u op de afstandsbediening op de omhoog-knop 20.
- Om de toiletlift te laten zakken, drukt u op de afstandsbediening op de omlaag-knop 21.

4.4. Heffen en laten zakken met voetpedaal (add-on)

- Om de toiletlift op te tillen, drukt u op de voetbedieningsknop omhoog 22, aangegeven met een + symbool.
- Om de toiletlift te laten zakken, drukt u op de voetbedieningsknop omlaag 24, aangegeven met een - symbool.

4.5. Batterij back-up (add-on)

Met de batterij back-up kan de toiletlift werken tijdens een stroomstoring. De batterij back-up ondersteunt 20-30 hefbewegingen voordat deze leegraakt. De toiletlift werkt langzamer in noodmodus, maar de hefkracht blijft onveranderd. Wanneer de batterij back-up leeg is, geeft de toiletlift een constant piepgeluid als u op de omhoog of omlaag bedieningsknop drukt. Sluit de toiletlift opnieuw aan op het elektriciteitsnet om de batterij automatisch op te laden. De batterij wordt binnen 24 uur volledig opgeladen.

4.6. Uitschakelen

Om de toiletlift uit te schakelen, haalt u de stekker 6 uit het stopcontact.

4.7. Resetten

Als de toiletlift een pieptoon maakt wanneer een van de bedieningsknoppen wordt gebruikt, reset u de lift. Volg de volgende procedure om de toiletlift te resetten:

- Druk tegelijkertijd op de armsteun omhoog-knop 15 en de omlaag-knop 16 en houdt vast totdat het piepgeluid afneemt.
- Laat de toiletlift zakken door op de armsteun omlaag-knop te drukken. Breng de toiletlift in de laagste positie.
- Neem contact op met uw dealer.

5. PROBLEEMOPLOSSING

Probleem	Mogelijke oorzaak	Oplossing
De toiletlift tilt of daalt niet.	De toiletlift is niet aangesloten op een voeding.	Sluit de toiletlift aan op de voeding.
	Links, rechts regeleenheid of beide regeleenheden zijn defect.	Neem contact op met de verkoper.
	Armsteun omhoog-knop en armsteun omlaag-knop worden tegelijkertijd ingedrukt.	Druk op de armsteun omhoog-knop of armsteun omlaag-knop. Druk niet tegelijkertijd.
De toiletlift maakt een pieptoon wanneer één van de bedieningsknoppen wordt ingedrukt.	De toiletlift heeft een elektronica fout.	Reset de toiletlift. Zie hoofdstuk 4.7..
De toiletlift maakt een piepend geluid wanneer de toiletlift omhoog of omlaag wordt gedaan.	De geleidestangen zijn fettig en/ of vuil.	Reinig en ontvet de geleidestangen met een ontvetter zoals benzeen.

6. ONDERHOUD

6.1. Periodieke onderhoud

Risico op elektrische schok. Koppel de voeding los voordat u onderhoud uitvoert. Haal altijd eerst de stekker uit het stopcontact.

⚠ WAARSCHUWING

Risico op elektrische schokken. Giet nooit water over de toiletlift of spoel nooit met hoge druk. Gebruik in plaats daarvan een vochtige doek om schoon te maken.

Elektrisch gevaar. Gevaar voor elektrische schok en product schade. Reinig nooit onder de boven-en voetkappen. Vermijd deze gebieden tijdens het schoonmaken.

⚠ VOORZICHTIG

Risico op schade aan toiletlift oppervlakken. Gebruik nooit chloor, zoutzuur (kalkoplossers) of schuurmiddelen om het product schoon te maken. Gebruik in plaats daarvan milde zeep of verdund bleekmiddel.

Risico op schade aan toiletlift oppervlakken. Schrob de toiletlift nooit hard, vooral bij het typeplaatje, de veiligheidssymbolen en de knopstickers.

Risico op verminderde nauwkeurigheid van controles. Voorkom vuilophoping door product oppervlakken periodiek te reinigen.

Reinig de toiletlift regelmatig. Gebruik een zachte washand met milde zeep en warm water om alle toiletlift oppervlakken af te vegen. Voor zwaardere vervuiling, veeg schoon met een verdunde bleekoplossing en spoel goed af voor het drogen.

Controleer regelmatig of de bevestigingsschroeven goed vastzitten en of de verhogingsset stevig op de toiletpot is geklemd.

Controleer de toiletlift regelmatig op schade en slijtage, met speciale aandacht voor de staat van de zitting en het montagehulpstuk.

6.2. Reparatie

⚠ WAARSCHUWING

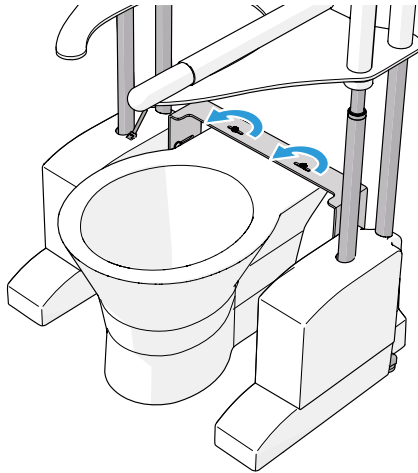
Onjuist onderhoudsgevaar. Risico op ernstig letsel en product storingen. Installeer het apparaat altijd door opgeleid en geautoriseerd personeel. Als de toiletlift niet door een bevoegde instantie wordt gerepareerd, bestaat het risico op storingen en kan de garantie worden ingetrokken.

Reparaties moeten worden uitgevoerd door opgeleid en geautoriseerd personeel. Als reparaties onder garantie worden uitgevoerd, stuur dan defecte onderdelen naar Aerolet. Het is mogelijk om reserveonderdelen op aanvraag te bestellen. Neem contact op met Aerolet voor een onderdelenlijst.

7. BUITENGEBRUIKSTELLING

In geval van permanent of langdurig niet-gebruik, of voor het transport van het product, moet de volgende procedure worden gevolgd om de toiletlift te ontmantelen.

1. Druk op de armsteun omhoog-knop **15** om het toilet naar boven te brengen.
2. Draai de bouten los van de verbingsbeugel **4**.



3. Haal de stekker **6** uit het stopcontact.
4. Til de toiletlift op bij de armsteunen **1** **3** en verwijder de toiletlift.

8. GARANTIE

Aerolet garandeert de Aerolet® verticale toelift tegen materiaal- en fabricagefouten voor een periode van twee jaar vanaf de aankoop door de eindgebruiker. De garantieperiode begint op de datum van levering of op de installatiedatum, wanneer de installatie is uitgevoerd door Aerolet of door een erkende dealer. Tijdens deze garantieperiode zal Aerolet of een geautoriseerde dealer, naar eigen inzicht, defecte onderdelen repareren of vervangen. Onderdelen die onder garantie zijn gerepareerd, moeten naar Aerolet worden geretourneerd.

De garantie op uw Aerolet toelift is niet van toepassing op defecten die het gevolg zijn van het volgende:

- Onjuist of ontoereikend onderhoud door de gebruiker.
- Ongeautoriseerde aanpassingen en/of wijzigingen of misbruik.
- Gebruik buiten de omgevingspecificaties waarvoor het product is bedoeld.

Als de toelift niet door een bevoegde instantie wordt gerepareerd, bestaat het risico op storingen en kan de garantie worden ingetrokken.

9. VERWIJDERING



Scheid en gooi de componenten van de machine in de toepasselijke afvalstromen op basis van hun materialen, in overeenstemming met de lokale voorschriften.

BIJLAGEN

Bijlage 1. Conformiteitsverklaring

Aerolet verklaart dat de Aerolet® verticale toelift voldoet aan de volgende richtlijn: Verordening medische hulpmiddelen (EU) MDR 2017/745.

Het product voldoet aan de volgende normen:

- EN 60601-1:2006
- EN 60601-1-2:2015
- EN-ISO 14971:2019+ A11:2021
- EN ISO 13485:2016
- EN 1041:2008+A1:2013
- EN 6060-2
- NEN-EN 21856



Aerolet

Het Lentfert 38, 7547SR Enschede

info@aerolet.nl

www.aerolet.nl - www.aeroletnl.com

Original user manual

v1.0 - 02/2025